

bewello

Outdoor Quartz Heater

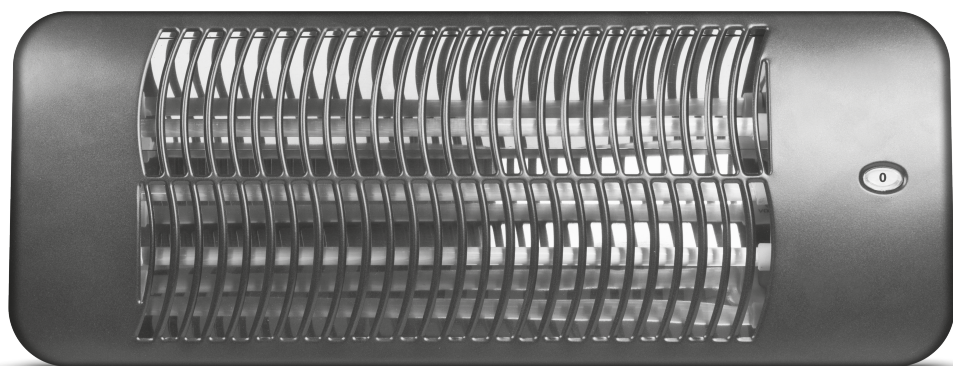
Terrassenheizung

Fali fűtőtest

Nástěnný ohřívač na terasu

Nástenný ohrievač na terasu

Radiator mural pt. terase



USER MANUAL

Product Nr. BW2025

EN

DE

HU

CZ

SK

RO

IP24      Z0907-2000W

Outdoor Quartz Heater

EN

Dear Customer! Thank you for choosing our product, we hope you enjoy using it for a long time.

With the help of the device, you can enjoy the possibilities of the terrace even in cooler weather! On a rainy autumn or winter day, even a medium-sized terrace (max. 20 m²) gets perfectly heated. The radiator can only be used outdoors (under roof). Thanks to the quartz heating fiber technology, it heats up quickly, so you can enjoy the radiant heat almost immediately.

- 3 heating settings
- High performance quartz heating threads
- Fast heating
- Convenient string switch (easy to switch even when installed high)
- IP24 protection
- Long cable
- Rugged metal housing

Power supply:	AC 220 - 240 V, ~ 50 - 60 Hz	Length of switch cord:	55 cm
Heat settings:	3	Material:	Metal
Power:	650 / 1300 / 2000 W	Size:	50 x 20 x 15 cm
Heating thread:	Quartz	IP protection:	IP24
Recommended area of us:	max 20 m ² terrace	Cable type:	3G1.0 mm ²
Recommended installation height:	210 - 250 cm	Cable length:	1.6 m

USER MANUAL

Safety regulations, Warnings



DANGER

General advice: Danger of suffocation! Please keep the packaging of the appliance out of the reach of children as it may lead to suffocation. The appliance may only be used by adults, the storage location must be chosen in such a way that children cannot accidentally access it. Children should be supervised to ensure that they do not play with the appliance.

Danger of electric shock: Never operate the appliance with wet, wet hands! Touching the device, including the power plug and cable, with wet hands is strictly prohibited. The device may only be connected to AC power with the correct voltage. Safe operation of the device requires grounded and a Fi-relay (30 mA) circuit breaker in the mains! Do not point the device directly at electrical equipment, as hot air may enter and cause damage. Do not use the appliance near a bathtub, shower, swimming pool or sink containing water. Unplug the appliance only by grabbing the mains plug. Never run the appliance cable on the front of the appliance!

Operation: Make sure of environmental regulations before use! Do not use the device near explosive material! When used in special places (eg petrol station, pools...) the local safety regulations must be followed! Place the appliance horizontally and stably, make sure that the appliance does not tilt or tip over! Do not cover the appliance with anything (sheets, blankets...)! To reduce the risk of fire, do not place the appliance closer than 2 m to furniture, objects or walls! The appliance must not be operated from a socket with a timer! The appliance is not suitable as a primary heating source for rooms. The appliance is designed for intermittent (short-term) heating.



WARNING

General advice: The device may only be used for its intended purpose! When using, pay attention to the physical safety and safety of those around you (especially children). The device may only be used by persons who have read, understood and are able to operate this device accordingly! Persons with reduced mental, physical or sensory capabilities should not use the device! Children should not use the appliance! After using the appliance, make sure that the hot appliance can cool down in a well-ventilated place in a way they won't cause

personal injury to anyone! Inform those around you about the operating status of the device.

Risk of electric shock: Only connect the appliance to a mains socket that is safe to operate or has been installed by a specialist in accordance with IEC 60364-1. Before each use, make sure that the appliance and the mains cable and connectors are intact! Only use undamaged devices! If you experience any damage, do not use the appliance, contact a specialist! During use, pay attention to the integrity of the mains cable, avoid edges or objects that can damage the surface of the cable. Avoid the use of extension cords or splitters, as they are a source of danger during operation. Always unplug the appliance when not in use! Maintenance work must only be carried out with the mains plug removed!



OPERATION: RISK OF BURNS! NEVER TOUCH THE DEVICE, IF IT HAS BEEN OPERATED (ONLY FOR A SHORT TIME)! TO AVOID BURNS, ALWAYS ALLOW THE APPLIANCE TO COOL DOWN BEFORE YOU TOUCH IT! PAY MORE ATTENTION WHILE OPERATING AROUND CHILDREN!

The device may only be operated when fully assembled with the factory accessories. If any part is damaged, it must be replaced before use. Allow the appliance to cool down completely in a well-ventilated place before storing it. During use, periodically check that the appliance is not overheated and that the ventilation openings are not blocked.



CAUTION

General advice: Do not use the device if you have previously dropped or struck it and it is visibly damaged! It is strictly forbidden to modify or disable safety devices, you must use as intended!

Operation: Always operate and store the device as described always check the integrity of the appliance, cable, plug and accessories. In the event of damage, do not use the device!



ATTENTION

Operation: Use the appliance only at freezing temperatures above 0 ° C to avoid condensation and electric shock. Never leave the appliance unattended when it is connected to the mains! Protect the device from moisture and water! Do not store the device outdoors in high temperature fluctuations.

Attention!



The housing part of the product may become hot and cause burns. Requires increased attention near children.



The heater does not include a device to control the temperature of the rooms. Do not use it unattended in a room with people who cannot leave.



Never use the radiator in a room with flammable, explosive oil, gasoline or gas.

INSTALLATION

Plan the location of the device before installation! Use a measuring tape! To find the right place, keep in mind that the appliance must be placed out of the reach of moisture, direct sunlight and that the power cord can be connected directly to the mains socket. (We do not recommend using an extension cord).

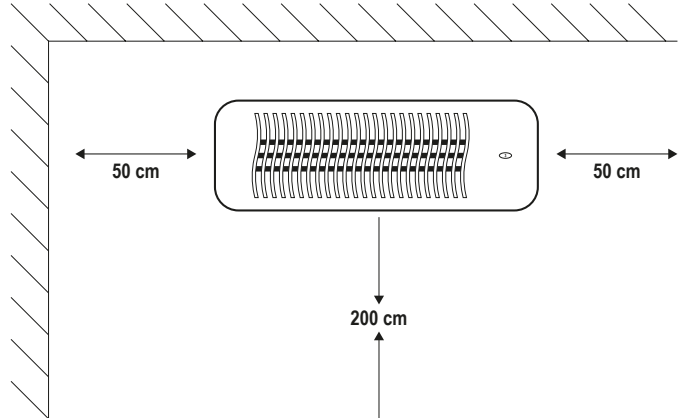
The installation height must be at least 200 cm from the floor, the heater must be at least 50 cm from the corners and a space of at least 50 cm must be left between the appliance and the ceiling.

Use the included fixing accessories (anchor, screw) during installation. Deviations from these should only be made if the material of the wall requires otherwise or you want to use a larger anchor or screw.



If you are unsure about the installation and connection to the mains, ask a specialist for help.

1. Mark the holes in the bracket on the wall with a pencil, and then drill the holes. To drill the holes, use a drill bit 6 and the holes must be at least 35 - 40 mm deep.
2. Insert the included anchors and screw in the screws. Leave a space of 4 - 5 mm between the screw and the plane of the wall so that you can hang the bracket securely! Make sure it is properly fastened!
3. Make sure the top of the device is on top, never install the device upside down! The heating head of the appliance can be tilted down at an angle of 60 degrees according to your needs! Never adjust the tilt angle during use! We recommend that you wait at least 15 - 20 minutes for the appliance to cool down completely before carrying out such operations.
4. Use the included fixing accessories (anchor, screw) during installation. Deviations from these should only be made if the material of the wall requires otherwise or you want to use a larger anchor or screw.
5. Mark the holes in the bracket on the wall with a pencil, and then drill the holes. To drill the holes, use a drill bit 6 and the holes must be at least 35 - 40 mm deep.
6. Insert the included anchors and screw in the screws. Leave a space of 4 - 5 mm between the screw and the plane of the wall so that you can hang the bracket securely! Make sure it is properly fastened!
7. Make sure the top of the device is on top, never install the device upside down! The heating head of the appliance can be tilted down at an angle of 60 degrees according to your needs! Never adjust the tilt angle during use! We recommend that you wait at least 15 - 20 minutes for the appliance to cool down completely before carrying out such operations.



ON / OFF SWITCH

You can turn the device on and off by pulling the string. A slight vibration when turned on disappears after a few seconds, this is a natural phenomenon. You can increase the heating capacity of the appliance by pulling the string again. You can find out the current level with the help of the 1-2-3 indicator on the front of the device. After level 3, you will find the off state. The device is designed for residential use and can only be used for periodic heating of rooms!

- Position 0: Stop
- Position 1: 650 W (normal performance)
- Position 2: 1300 W (medium performance)
- Position 3: 2000 W (Maximum performance)

If the appliance breaks down, contact a specialist! It is strictly FORBIDDEN to disassemble or modify the device. The manufacturer and the distributor are not liable for damage resulting from improper use!

Terrassenheizung

DE

Sehr geehrter Kunde,

vielen Dank, dass Sie unser Produkt ausgewählt haben, wir hoffen, unser Produkt kommt Ihnen lange zugute.

Mit diesem Gerät können Sie die Möglichkeiten der Terrasse auch bei kühlerem Wetter genießen. An einem regnerischen Herbst- oder Wintertag heizt es sogar eine mittelgroße Terrasse (max. 20 m²) auf. Der Heizkörper kann im Außenbereich (unter einem Dach) verwendet werden. Dank der Quarzheizelement-Technologie heizt es den Raum schnell auf, sodass Sie die strahlende Wärme sofort genießen können.

- 3 Heizstufen
- Quarzheizelemente mit hoher Leistung
- Schnelle Aufwärmzeit
- Bequemes Einschalten mit Schnur (einfach einzuschalten, auch wenn es hoch installiert ist)
- Massives Metallgehäuse
- Schutzart IP24
- Langes Netzkabel

Spannungsversorgung:	AC 220 - 240 V, ~50 - 60 Hz	Schnurlänge:	55 cm
Heizstufen:	3	Material:	Metall
Leistung:	650 / 1300 / 2000 W	Größe:	50 x 20 x 15 cm
Heizelemente:	Quartz	IP Schutzart:	IP24
Anwendungsbereich:	Auf einer Terrasse von max. 20 m ²	Kabel-Typ:	3G1.0 mm ²
Empfohlene Einbauhöhe:	210 - 250 cm	Kabellänge:	1.6 m

BEDIENUNGSANWEISUNG

Sicherheitsvorschriften, Warnhinweise



GEFAHR

Allgemeine Hinweise: Erstickungsgefahr. Bitte bewahren Sie die Verpackung des Geräts außerhalb der Reichweite von Kindern auf, da dies zum Ersticken führen kann. Das Gerät darf nur von Erwachsenen benutzt werden. Der Aufbewahrungsort muss so gewählt werden, dass Kinder versehentlich darauf nicht zugreifen können. Kinder dürfen mit dem Gerät nicht spielen.

Stromschlaggefahr: Betreiben Sie das Gerät niemals mit nassen, feuchten Händen. Es ist strengstens verboten, das Gerät einschließlich Netzstecker, Kabel und Berührungsbildschirm mit nassen Händen zu berühren. Das Gerät darf an Wechselstrom nur mit der richtigen Spannung angeschlossen werden. Für einen sicheren Betrieb des Geräts sind Erdung und ein Leistungsschalter FI-Relais (30 mA) im Stromnetz erforderlich. Richten Sie das Gerät nicht direkt auf Elektrogeräte, da heiße Luft in die Geräte eindringen und diese beschädigen kann. Verwenden Sie das Gerät nicht in der Nähe einer Badewanne, Dusche, eines Schwimmbades, einer Spüle oder in den Innenräumen. Ziehen Sie das Gerät am Stecker aus der Steckdose. Verlegen Sie das Gerätekabel niemals an der Vorderseite des Geräts.

Betrieb: Machen Sie sich vor dem Gebrauch mit den Umweltvorschriften bekannt. Verwenden Sie das Gerät nicht in explosionsgefährdeten Bereichen. Bei Verwendung an besonderen Orten (z. B. Tankstellen, Bäder...) sind die örtlichen Sicherheitsbestimmungen zu beachten. Planen Sie den Ort des Geräts, führen Sie Messungen durch, verwenden Sie vor der Montage ein Maßband. Decken Sie das Gerät nicht mit beliebigem Material (Bettuch, Decke...) ab. Stellen Sie keine Möbel oder Gegenstände direkt vor das Gerät, um Feuer zu vermeiden. Das Gerät darf nicht über eine Steckdose mit Zeitschalter betrieben werden. Das Gerät ist nicht als primäre Heizquelle für Räume geeignet. Das Gerät ist für gelegentliche, periodische (kurzfristige) Heizung vorgesehen.

 **WARNUNG**

Allgemeine Hinweise: Das Gerät darf nur bestimmungsgemäß verwendet werden. Achten Sie beim Gebrauch auf die körperliche Unversehrtheit und Sicherheit der Personen in Ihrer Umgebung (insbesondere von Kindern). Das Gerät darf nur von Personen benutzt werden, die diese Gebrauchsanweisung gelesen und verstanden haben, und die es dementsprechend bedienen können. Personen mit eingeschränkten geistigen, physischen oder sensorischen Fähigkeiten dürfen das Gerät nicht benutzen. Kinder dürfen das Gerät nicht benutzen. Stellen Sie sicher, dass das heiße Gerät nach dem Gebrauch an einem gut belüfteten Ort abkühlen kann und keine Verletzungen verursacht. Informieren Sie die Personen in Ihrer Umgebung über den betriebswarmen Zustand des Geräts.

Stromschlaggefahr: Schließen Sie das Gerät nur an eine Netzsteckdose an, die betriebssicher ist oder von einem Spezialisten gemäß IEC 60364- 1 installiert wurde. Stellen Sie vor jedem Gebrauch sicher, dass das Gerät und der Netzstecker intakt sind. Verwenden Sie nur unbeschädigte Geräte. Wenn Sie Schäden feststellen, dürfen Sie das Gerät nicht benutzen. Bitte wenden Sie sich an Ihren Fachhändler. Achten Sie während des Gebrauchs auf die Integrität des Netzkabels und vermeiden Sie Kanten oder Gegenstände, die die Kabeloberfläche beschädigen können. Vermeiden Sie die Verwendung von Verlängerungskabeln oder Steckdosenleisten, da diese während des Betriebs ein Risikofaktor darstellen. Trennen Sie das Gerät vom Stromkreis, wenn Sie es nicht benutzen. Wartungsarbeiten dürfen nur bei gezogenem Netzstecker durchgeführt werden.



BETRIEB: VERBRENNUNGSGEFAHR. BERÜHREN SIE DAS GERÄT NIEMALS, WENN SIE ES ZUVOR (AUCH NUR FÜR KURZE ZEIT) VERWENDET HABEN. LASSEN SIE DAS GERÄT IMMER ABKÜHLEN, BEVOR SIE DAS GEHÄUSE BERÜHREN, UM VERBRENNUNGEN ZU VERMEIDEN. VORSICHT IST GEBOTEN BEI KINDERN.

Das Gerät darf nur betrieben werden, wenn es mit den Werkzubehören vollständig installiert ist. Wenn ein Zubehör beschädigt ist, muss es vor dem Gebrauch ausgetauscht werden. Lassen Sie das Gerät an einem gut belüfteten Ort vollständig abkühlen, bevor Sie es aufbewahren. Überprüfen Sie während des Gebrauchs regelmäßig, ob das Gerät nicht überhitzt ist und die Lüftungsöffnungen nicht verstopft sind.

 **VORSICHT**

Allgemeine Hinweise: Verwenden Sie das Gerät nicht, wenn Sie es zuvor fallen gelassen oder aus Versehen getroffen haben und es sichtbar beschädigt ist. Es ist verbindlich, Sicherheitsvorrichtungen bestimmungsgemäß zu verwenden. Es ist streng verboten, diese zu modifizieren oder zu deaktivieren.

Betrieb: Betreiben und lagern Sie das Gerät immer entsprechend den Angaben. Überprüfen Sie immer die Integrität von Gerät, Kabel, Stecker und Zubehör. Verwenden Sie das Gerät im Schadensfall nicht.

 **ACHTUNG**

Betrieb: Verwenden Sie das Gerät nur über dem Gefrierpunkt 0 °C, um Kondensation und Stromschlag zu vermeiden. Lassen Sie das Gerät niemals unbeaufsichtigt, wenn es an die Stromquelle angeschlossen ist. Schützen Sie das Gerät vor Feuchtigkeit und Wasser. Lagern Sie das Gerät nicht bei hohen Temperaturschwankungen, Wetterbedingungen oder im Freien.

Achtung!

Das äußere Gehäuse und Teile des Produkts können sich aufwärmen und Verbrennungen verursachen. Vorsicht ist geboten bei Kindern.



Der Heizkörper enthält keine Vorrichtung zur Steuerung der Raumtemperatur. Verwenden Sie es nicht unbeaufsichtigt in einem Raum mit Personen, die den Raum nicht verlassen können.



Verwenden Sie den Heizlüfter niemals in einem Raum mit brennbarem, explosivem Öl, Benzin oder Gas

INSTALLATION

Planen Sie den Ort des Geräts! Verwenden Sie vor der Montage ein Maßband. Um den richtigen Ort zu finden, beachten Sie bitte, dass das Gerät außerhalb der Reichweite von Feuchtigkeit und direkter Sonneneinstrahlung aufgestellt wird, und dass das Netzkabel direkt an die Netzsteckdose angeschlossen wird. (Verwendung vom Verlängerungskabel wird nicht empfohlen).

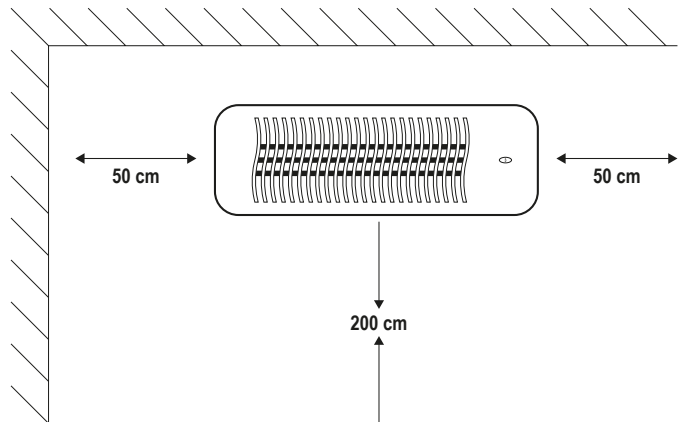
Die Installationshöhe muss mindestens 200 cm vom Boden sein, das Heizgerät muss mindestens 50 cm von den Ecken entfernt sein, und zwischen dem Gerät und der Decke muss ein Abstand von mindestens 50 cm verbleiben.

Verwenden Sie während der Installation die mitgelieferten Montagezubehöre (Dübel, Schraube). Davon kann nur abgewichen werden, wenn es für die Befestigung an der Wand einen größeren Dübel oder eine größere Schraube erforderlich ist.



Wenn Sie sich bei der Installation und beim Anschluss an das Stromnetz nicht sicher sind, bitten Sie um professionelle Hilfe.

1. Markieren Sie die Löcher für die Konsole an der Wand mit einem Bleistift und bohren Sie die Löcher. Verwenden Sie zum Bohren einen 6 mm Bohrer, die Lochtiefe soll mindestens 35 - 40 mm sein.
2. Stecken Sie die mitgelieferten Dübel ein und schrauben Sie die Schrauben ein.
3. Lassen Sie zwischen der Schraube und der Wandebene einen Abstand von 4 - 5 mm, damit Sie die Konsole sicher daran aufhängen können.
4. Stellen Sie sicher, dass es richtig befestigt ist. Stellen Sie sicher, dass sich die Oberseite des Geräts oben befindet.
5. Installieren Sie das Gerät niemals verkehrt herum.
6. Der Heizkopf des Gerätes kann bei Bedarf in einem Winkel von 60 Grad nach unten gekippt werden.
7. Ändern Sie den Neigungswinkel niemals während des Gebrauchs. Es wird empfohlen, mindestens 15 bis 20 Minuten zu warten, bis das Gerät vollständig abgekühlt ist, bevor solche Vorgänge ausgeführt werden.



Einschalten / Ausschalten

Sie können das Gerät ein- und ausschalten, indem Sie die Schnur ziehen. Die leichte Vibration, die beim Einschalten auftritt, verschwindet nach einigen Sekunden, was ein natürliches Phänomen ist. Sie können die Heizleistung des Geräts erhöhen, indem Sie die Schnur erneut ziehen. Die aktuelle Stufe können Sie auf der Anzeige 1-2-3 an der Vorderseite des Geräts sehen. Nach der 3. Stufen findet sich der Zustand „ausgeschaltet“. Das Gerät ist für den Gebrauch für private Zwecke entwickelt und kann nur zur periodischen Beheizung von Räumen verwendet werden.

- Position 0: Stopp
- Position 1: 650 W (normale Leistung)
- Position 2: 1300 W (mittlere Leistung)
- Position 3: 2000 W (maximale Leistung)

Wenden Sie sich bei einer Fehlfunktion des Geräts an Ihren Fachhändler. Es ist strengstens VERBOTEN, das Gerät zu zerlegen oder zu modifizieren. Der Hersteller und der Händler haften nicht für Schäden einer nicht bestimmungsgemäßen Verwendung.

Fali fűtőtest

HU

Kedves Vásárló! Köszönjük, hogy termékünket választotta, reméljük sokáig örömet leli használatában.

Az eszköz segítségével hűvösebb idő estén is élvezheti a terasz nyújtotta lehetőségeket! Egy esős őszi vagy téli napon kiválóan befűt akár egy közepes méretű teraszt is (max. 20 m²). A fűtőtest kizárólag kültéren (fedett helyen) használható. A kvarcfűtőszál technológiájának köszönhetően gyorsan felmelegszik, így szinte azonnal élvezheti a sugárzó meleget.

- 3 fűtési fokozat
- Nagyteljesítményű kvarc fűtőszálak
- Gyors felfűtés
- Kényelmes madzagos kapcsolás (magasra telepítés esetén is könnyen kapcsolható)
- Masszív fém ház
- IP24 védelem
- Hosszú tápkábel

Energiaforrás:	AC 220 - 240 V, ~ 50 - 60 Hz	Kapcsoló madzag hossza:	55 cm
Fűtési fokozatok:	3	Anyaga:	Fém
Teljesítmény:	650 / 1300 / 2000 W	Méret:	50 x 20 x 15 cm
Fűtőszálak:	Kvarc	IP védelem:	IP24
Ajánlott terület:	max 20 m ² terasz	Kábel típus:	3G1.0 mm ²
Ajánlott telepítési magasság:	210 - 250 cm	Kábelhossz:	1.6 m

HASZNÁLATI ÚTMUTATÓ

Biztonsági előírások, figyelmeztetések



Általános tanácsok: Fulladásveszély! Kérjük a készülék csomagolását tartsa távol gyermekektől, mert fulladáshoz vezethet. A készüléket kizárólag felnőttek használhatják, a tárolás helyét úgy kell megválasztani, hogy gyermekek véletlenül sem férhetnek hozzá. A készülékkel gyermekek nem játszhatnak.

Áramütésveszély: Soha ne üzemeltesse a készüléket nedves, vizes kézzel! A készülék megérintése, beleértve a hálózati dugóját, kábelét és érintőpaneljét is nedves kézzel szigorúan tilos! A készüléket csak a megfelelő feszültséggel rendelkező váltóáramhoz szabad csatlakoztatni. A készülék biztonságos üzemeltetéséhez földelés és a villamoshálózatban lévő Fi-relé (30 mA) megszakító szükséges! Ne irányítsa a készüléket közvetlenül elektromos berendezésekre, mert azok belsejébe juthat a forró levegő és károsíthatja azt. Ne használja a készüléket vizet tartalmazó kád, zuhanyzó, medence, mosogató közelében és belső térben! A készüléket csak a hálózati dugójánál fogva csatlakoztassa le az aljzatról. A készülék kábelét soha ne vezesse a készülék előlapján!

Üzemeltetés: Használat előtt bizonyosodjon meg a környezeti előírásokról! Tilos a készüléket robbanásveszélyes helyen használni! Speciális helyeken történő használat esetén (pl.: töltőállomások, fürdők...) a helyi biztonsági szabályozást követve kell eljárni! A készülék helyét tervezze meg, mérje ki, a telepítés előtt használjon mérőszalagot! A készüléket tilos bármivel letakarni (lepedővel, takaróval...)! A tüzesetek elkerülése érdekében a készülék elé közvetlenül ne rakjon semmilyen bútort, tárgyat! A készüléket nem szabad időzítővel ellátott konnektorral üzemeltetni! A készülék nem alkalmas helyiségek elsődleges fűtési forrásaként. A készüléket alkalmankénti, időszakos (rövid ideig történő) fűtésre tervezték.

 **FIGYELMEZTETÉS**

Általános tanácsok: A készüléket csak rendeltetésszerűen szabad használni! A használat során ügyeljen a környezetében tartózkodók (különösen gyermekek) testi épségére és biztonságára. A készüléket csak olyan személyek használhatják, akik ezt a használati útmutatót elolvasták, megértették és ennek megfelelően tudják üzemeltetni a készüléket! Csökkent szellemi, fizikai vagy érzékelő képességgel rendelkező személyek nem használhatják a készüléket! Gyermekek nem használhatják a készüléket! Ügyeljen arra, hogy a készülék használatát követően a forró készülék jól szellőző helyen tudjon hűlni, mégse okozzon személyi sérülést senkinek! Tájékoztassa a környezetében lévő személyeket a készülék üzemmelleg állapotáról!

Áramütésveszély: Csak olyan hálózati aljzathoz csatlakoztassa a készüléket, amelynek biztonságos működéséről meg van győződve, illetve szakember telepítette IEC 60364-1 szabvány alapján. Minden használat előtt győződjön meg a készülék és a hálózati kábel, csatlakozó sértetlenségéről! Csak sértetlen készüléket szabad üzemeltetni! Ha bármilyen sérülést tapasztal, a készüléket tilos használni, forduljon szakszervizhez! A használat során ügyeljen a hálózati kábel épségére, kerülje az olyan éleket, tárgyakat, amelyek sérülést okozhatnak a kábel felületén. Kerülje a hosszabbító kábeleket, elosztók használatát, mert veszélyforrásnak minősülnek az üzemeltetés során. A készüléket mindig csatlakoztassa le a villamos hálózatról ha nem használja! Karbantartási munkákat csak kihúzott hálózati csatlakozódugó mellett szabad végezni!



ÜZEMELTETÉS: ÉGÉSI SÉRÜLÉS VESZÉLY! SOHA NE ÉRINTSE MEG A KÉSZÜLÉK, HA KORÁBBAN (AKÁR CSAK RÖVID IDEIG IS) HASZNÁLTA AZT! AZ ÉGÉSI SÉRÜLÉSEK ELKERÜLÉSE VÉGETT A KÉSZÜLÉKHÁZ MEGÉRINTÉSE ELŐTT MINDIG HAGYJA LEHŰLNI A KÉSZÜLÉKET! FOKOZOTT FIGYELMET IGÉNYEL GYERMEKEK KÖZELÉBEN.

A készüléket csak gyári tartozékkal teljesen összeszerelve szabad üzemeltetni! Ha bármelyik alkatrész sérült, használat előtt pótolni kell azt újjal. A készüléket tárolás előtt hagyja teljesen lehűlni jól szellőző helyen. A készüléket használat közben időközönként ellenőrizze, hogy nem melegedett-e túl, a szellőzőnyílások nincsenek-e eltömődve.

 **VIGYÁZAT**

Általános tanácsok: Ne használja a készüléket ha korábban elejtette vagy odaütötte valamihez és szemmel láthatóan károsodott az! A biztonsági berendezéseket kötelező rendeltetésszerűen használni, azokat módosítani vagy kiiktatni szigorúan tilos!

Üzemeltetés: A készüléket mindig a leírásnak megfelelően üzemeltesse és tárolja! Minden esetben ellenőrizze a készülék, a kábel, a csatlakozó és a tartozékok sértetlenségét! Károsodás esetén ne használja a készüléket!

 **FIGYELEM**

Üzemeltetés: Csak fagypont, 0°C felett használja a készüléket a páralecsapódás és áramütés elkerülése érdekében. Soha ne hagyja felügyelet nélkül a készüléket, ha az csatlakoztatva van a hálózati áramforráshoz! Óvja a készüléket nedvességtől, víztől! Ne tárolja a készüléket nagy hőmérsékletingadozásnak, időjárási viszonyoknak kitéve, külső térben.

Figyelem!

A termék külső háza és alkatrészei felforrósodhatnak, és égési sérülést okozhatnak. Fokozott figyelmet igényel gyermekek közelében.



A hőszugárzó nem tartalmaz készüléket a szobák hőmérsékletének szabályozásához. Ne használja felügyelet nélkül olyan helyiségben, melyben olyan ember van, aki azt nem képes elhagyni.



Sose használja a hőszugárzó olyan térben, amelyben gyúlékony, robbanékony olaj, benzin vagy gáz van.

TELEPÍTÉS

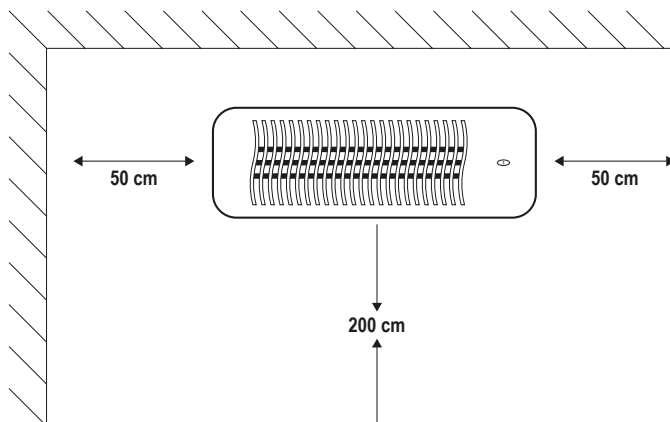
A telepítés előtt tervezze meg a készülék helyét! A mérésekhez használjon mérőszalagot! A megfelelő hely megtalálása érdekében tartsa szem előtt, hogy a készüléket úgy kell elhelyezni, hogy azt nedvesség, közvetlen napsütés ne érhesse, valamint a tápkábele csatlakoztatható legyen közvetlenül a hálózati aljzathoz. (Hosszabbító használatát nem javasoljuk).

A felszerelési magasság legalább 200 cm kell legyen a padlótól mérve, a fűtőberendezést sarkoktól legalább 50 cm távolságra kell elhelyezni, valamint a készülék és a mennyezet között is legalább 50 cm helyet szükséges hagyni.

! A telepítés során használja a mellékelt rögzítési segédanyagokat (tipli, csavar). Ezekről eltérni, csak akkor szabad, ha a fal anyagismerete más követel meg vagy nagyobb méretű tiplit, csavart szeretne alkalmazni.

Ha elbizonytalanodott a telepítést és a villamoshálózatba történő bekötést illetően, kérjen segítséget szakembertől!

1. Jelölje át a konzol lyukait a falra egy ceruza segítségével, majd fúrja ki a lyukakat. A lyukak fúrásához használjon 6-os fúrószárat és legalább 35 - 40 mm mélysége legyen a lyukaknak.
2. Tegye bele a mellékelt tipliket, majd csavarja be a csavarokat!
3. A csavar és a fal síkja között hagyjon 4 - 5 mm helyet, hogy a konzolt biztonságosan fel tudja akasztani rá! Győződjön meg a megfelelő rögzítésről!
4. Ellenőrizze, hogy a készülék teteje van felül, soha ne telepítse a készüléket fordítva!
5. A készülék fűtőfeje 60 fokos szögben dönthető lefelé az igényeknek megfelelően!
6. Használat közben soha ne állítsa a dőlésszöget!
7. Javasoljuk az ilyen műveletek elvégzése előtt várjon legalább 15 - 20 percet míg a készülék teljesen lehűl.



Bekapcsolás / Kikapcsolás

A készüléket a madzag meghúzásával kapcsolhatja be és ki. A bekapcsoláskor tapasztalható enyhe rezgés egy pár másodperc múlva megszűnik, ez természetes jelenség. A készülék fűtőteljesítményét a madzag ismételt meghúzásával növelheti. Ennek aktuális szintjéről a készülék elején lévő 1-2-3 visszajelző segítségével tájékozódhat. A 3-as szint után találja a kikapcsolt állapotot. A készüléket lakossági célú felhasználásra tervezték és csak helyiségek időszakos felfűtésére alkalmazható!

- Pozíció 0: Stop
- Pozíció 1: 650 W (normál teljesítmény)
- Pozíció 2: 1300 W (közepes teljesítmény)
- Pozíció 3: 2000 W (Maximum teljesítmény)

A készülék meghibásodása esetén forduljon szakszervizhez! A készüléket szétszerelni, módosítani szigorúan TILOS! A gyártó és a forgalmazó a nem rendeltetésszerű használatból eredő károkért felelősséget nem vállal!

Nástěnný ohříváč na terasu

CZ

Vážení zákazníci! Děkujeme, že jste si vybrali náš produkt. Doufáme, že dlouhodobě bude uspokojovat vaše potřeby

Pomocí tohoto přístroje si můžete užívat svou terasu i během chladných dní! V deštivý podzimní nebo zimní den dokonce vyhřeje středně velkou terasu (max. 20 m²). Ohříváč můžete používat v exteriéru (na krytém místě) Díky technologii křemenných topných vláken se rychle zahřívá, takže si sálavé teplo můžete vychutnat téměř okamžitě.

- 3 stupně vytápění
- Vysokovýkonné křemenné ohřívací vlákna
- Rychlé zahřátí
- Pohodlné přepínání pomocí provazu (snadno se přepíná i při vysoké instalaci)
- Masivní kovové tělo
- IP24 ochrana
- Dlouhý napájecí kabel

Zdroj energie:	AC 220 - 240 V, ~ 50 - 60 Hz	Délka povrázku:	55 cm
Stupně vytápění :	3	Materiál:	Kov
Výkon:	650 / 1300 / 2000 W	Rozměr:	50 x 20 x 15 cm
Ohřívací vlákna :	Křemenné	IP třída ochrany:	IP24
Doporučená plocha :	max 20 m ² terasa	Typ kabelu:	3G1.0 mm ²
Doporučená výška montáže:	210 - 250 cm	Délka kabelu:	1.6 m

Návod k použití

Bezpečnostní předpisy, upozornění



NEBEZPEČÍ

Obecné rady: Nebezpečí udušení! Prosíme balení zařízení držte mimo dosah dětí, protože může způsobit udušení! Zařízení mohou používat le dospělé osoby, místo skladování zvolte tak aby s k němu děti nemohly dostat. Se zařízením se děti nesmějí hrát.

Nebezpečí úrazu elektrickým proudem: Nikdy neprovazujte zařízení vlhkými, mokřými rukama. Nedotýkejte se zařízení, včetně síťové zástrčky, kabelu a dotykového panelu, mokřými rukama! Zařízení musí být připojeno ke zdroji střídavého proudu pouze se správným napětím. Na bezpečný provoz zařízení je nutné uzemnění a elektrický vypínač (30 mA) v síti. Nemiřte přístrojem přímo na elektrické zařízení, protože by mohl vniknout horký vzduch a poškodit ho. Nepoužívejte přístroj v blízkosti vany s vodou, sprchové kutu, bazénu nebo dřezu. Zařízení odpojujte od sítě pouze pomocí zástrčky. Nikdy vedte kabel přístroje na přední straně přístroje!

Provozování: Před použitím se ujistěte o environmentálních předpisech. Nepoužívejte přístroj ve výbušném prostředí! Při použití na zvláštních místech (např. Čerpací stanice, vany ...) musí být dodrženy místní bezpečnostní předpisy! Naplánujte si umístění přístroje, změřte ho, před instalací použijte krejčovský metr! Nezakrývejte přístroj ničím (prostěradla, přikrývky ...)! Abyste předešli požáru, neumísťujte žádný nábytek nebo předměty přímo před přístroj! Spotřebič se nesmí provozovat ze zásuvky s časovačem! Spotřebič není vhodný jako primární zdroj vytápění pro místnosti. Spotřebič je určen pro příležitostně, přerušované (krátkodobé) vytápění.



UPOZORNĚNÍ

Obecné rady: Přístroj je možné používat jen podle předpisů. Během používání dbejte na bezpečí lidí ve vašem okolí (hlavně dětí). Přístroj mohou používat pouze osoby, které si přečetly, pochopili tento návod k použití a jsou schopny používat přístroj podle předpisů. Osoby se sníženými mentálními, fyzickými nebo smyslovými schopnostmi nesmí přístroj používat. Děti nemohou používat přístroj. Po použití se ujistěte, že horký spotřebič ochladí na dobře větraném místě a nezpůsobí zranění. Informujte své okolí o provozním stavu zařízení.

Nebezpečí úrazu elektrickým proudem: Přístroj připojujte pouze do síťové zásuvky, která je bezpečná pro provoz nebo byla nainstalována odborníkem v souladu s normou IEC 603364-1. Před každým použitím se ujistěte o tom zda jsou přístroj, síťový kabel a konektory neporušené. Pokud narazíte na jakékoliv poškození, nepoužívejte přístroj, obraťte se na odborný servis! Během používání dávejte pozor na celistvost napájecího kabelu a vyhýbejte se okrajem nebo předmětem, které by mohly poškodit povrch kabelu. Nepoužívejte prodlužovačky nebo rozdělovače, protože jsou během provozu zdrojem nebezpečí. Pokud přístroj nepoužíváte, odpojte jej vždy od sítě! Údržbařské práce se smí provádět pouze s vytaženou síťovou zástrčkou!

Provozování: Nebezpečí popálení. Nikdy se nedotýkejte části ohřívače (dolní část) ani ji nemiřte do blízkosti jiných lidí nebo zvířat. Abyste předešli popáleninám vždy nechte přístroj vychladnout před tím jako byste se ho dotkli. Přístroj se smí provozovat jen tehdy pokud je zcela sestaven s výrobním příslušenstvím. Pokud je některá část poškozena musí se před použitím vyměnit. Před uskladněním nechte přístroj zcela vychladnout na dobře větraném místě. Během používání pravidelně kontrolujte, zda se přístroj nepřehřívá a zda nejsou zablokovány ventilační otvory.



PROVOZOVÁNÍ: NEBEZPEČÍ POPÁLENÍ! NIKDY SE ZAŘÍZENÍ NEDOTÝKEJTE, POKUD JSTE HO JIŽ POUŽÍVALI (BYŤ JEN NA KRÁTKOU DOBU). ABYSTE PŘEDEŠLI POPÁLENINÁM, NECHEJTE PŘÍSTROJ PŘED DOTYKEM S KRYTEM VŽDY VYCHLADNOUT! VYŽADUJE ZVÝŠENOU POZORNOST V BLÍZKOSTI DĚTÍ

Přístroj se smí provozovat pouze pokud je zcela sestaven s výrobním příslušenstvím! Pokud je některá část poškozena, musí se před použitím vyměnit. Před uskladněním nechte přístroj zcela vychladnout na dobře větraném místě. Během používání pravidelně kontrolujte, zda se přístroj nepřehřívá a zda nejsou zablokovány ventilační otvory.



POZOR

Obecné rady: Nepoužívejte přístroj, pokud Vám již spadl nebo narazil a je viditelně poškozen. Je přísně zakázáno používat, upravovat nebo deaktivovat bezpečnostní zařízení podle určení.

Provozování: Přístroj vždy obsluhujte a skladujte podle pokynů. Vždy zkontrolujte celistvost zařízení, kabelu, konektoru a příslušenství. V případě poškození přístroj nepoužívejte.



VÝSTRAHA

Provozování: Spotřebič používejte pouze při teplotách nad bodem mrazu nad 0 ° C abyste zabránili kondenzaci a úrazu elektrickým proudem. Nikdy nenechávejte přístroj bez dozoru, když je připojen k elektrické síti! Chraňte přístroj před vlhkostí a vodou! Neponechávejte přístroj venku při vysokých teplotách.

Pozor!



Vnější obal a části produktu se mohou zahřát a způsobit popáleniny. Vyžaduje zvýšenou pozornost v blízkosti dětí



Ohřívač neobsahuje zařízení k regulaci teploty místnosti. Nepoužívejte bez dozoru v místnosti s lidmi, kteří ji nemohou opustit



Nikdy nepoužívejte ohřívač v místnosti s hořlavým, výbušným olejem, benzinem nebo plynem.

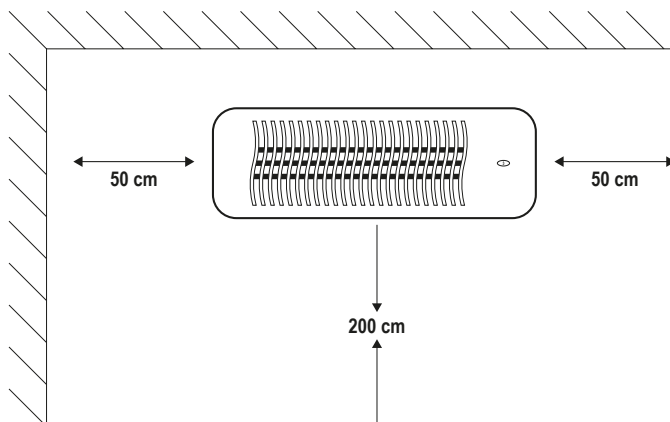
INSTALACE

Před instalací naplánujte umístění zařízení. K měření použijte svinovací metr. Abyste našli správné místo, nezapomeňte, že spotřebič musí být umístěn tak, aby nebyl vystaven vlhkosti, přímému slunečnímu záření a aby mohl být napájecí kabel připojen přímo k elektrické síti. (Rozšíření se nedoporučuje).

Instalační výška musí být minimálně 200 cm od podlahy, ohříváč musí být minimálně 50 cm od rohů a mezi spotřebičem a stropem musí být ponechán prostor nejméně 50 cm. Během instalace používejte dodávané montážní pomůcky (hmoždinka, šroub). Odchyly od nich by měli dělat, pouze pokud to materiální znalosti stěny vyžadují jinak, nebo pokud chcete použít větší hmoždinku nebo šroub.

! Pokud si nejste jisti instalací a připojením k elektrické síti, požádejte o pomoc odborníka!

1. Tužkou si označte otvory v konzole na stěně a pak otvory vyvrtajte. Na vyvrtání otvorů použijte vrták 6 a otvory musí být minimálně 35 - 40 mm hluboké.
2. Vložte dodané hmoždinky a zašroubujte šrouby.
3. Mezi šroubem a rovinou stěny ponechte prostor 4 - 5 mm, abyste na ni mohli bezpečně zavěsit držák!
4. Zkontrolujte, zda je správně zajištěno
5. Ujistěte se, že je horní část spotřebiče navrchu, nikdy neinstalujte spotřebič naopak!
6. Topnou hlavu přístroje lze podle potřeby sklopit pod úhlem 60 stupňů! Během používání nikdy neupravujte úhel sklonu!
7. Před provedením těchto činností doporučujeme počkat minimálně 15 - 20 minut, dokud přístroj zcela vychladne.



Zapnutí / Vypnutí

Zařízení lze zapnout a vypnout zatažením šňůrky. Mírné vibrace po zapnutí zmizí po několika sekundách, což je přirozený jev. Topný výkon přístroje můžete zvýšit opětovným utahením šňůry. Aktuální úroveň zjistíte pomocí indikátoru 1-2-3 na přední straně přístroje. Po úrovni 3 najdete vypnutý stav. Zařízení je určeno pro domácí použití a lze jej používat pouze na periodické vytápění místností!

- Pozice 0: Stop
- Pozice 1: 650 W (normální výkon)
- Pozice 2: 1300 W (střední výkon)
- Pozice 3: 2000 W (maximální výkon)

V případě poruchy přístroje se obraťte na odborný servis! Je přísně ZAKÁZANÉ zařízení rozebírat nebo upravovat! Výrobce a distributor nejsou zodpovědní za škody způsobené nesprávným použitím!

Nástěnný ohřívač na terasu

SK

Vážení zákazníci! Ďakujeme, že ste si vybrali náš produkt. Dúfame, že dlhodobo bude uspokojovať vaše potreby.

Pomocou tohto prístroja si môžete užívať svoju terasu aj počas chladných dní! V dažďivý jesenný alebo zimný deň dokonca vyhrejete stredne veľkú terasu (max. 20 m²). Ohrievač môžete používať v exteriéri (na krytom mieste). Vďaka technológii kremenných vykurovacích vlákien sa rýchlo zahrieva, takže si sálavé teplo môžete vychutnať takmer okamžite.

- 3 stupne vykurovania
- Vysokovýkonné kremenné ohrievacie vlákna
- Rýchle zahriatie
- Pohodlné prepínanie pomocou povrazu (ľahko sa prepína aj pri vysokej inštalácii)
- Masívne kovové telo
- IP24 ochrana
- Dlhý napájací kábel

Zdroj energie:	AC 220 - 240 V, ~ 50 - 60 Hz	Dĺžka povrázku:	55 cm
Stupne vykurovania:	3	Materiál:	Kov
Výkon:	650 / 1300 / 2000 W	Rozmer:	50 x 20 x 15 cm
Ohrievacie vlákna:	Kremenné	IP trieda ochrany:	IP24
Odporúčaná plocha:	max 20 m ² terasa	Typ kábla:	3G1.0 mm ²
Odporúčaná výška montáže:	210 - 250 cm	Dĺžka kábla:	1.6 m

Návod na použitie

Bezpečnostné predpisy, upozornenia



NEBEZPEČENSTVO

Všeobecné rady: Nebezpečenstvo udusení! Prosíme balenie zariadenie držte mimo dosahu detí, pretože môže spôsobiť udusenie! Zariadenie môžu používať le dospelé osoby, miesto skladovania zvolte tak aby s k nemu deti nemohli dostať. So zariadením sa deti nesmú hrať.

Nebezpečenstvo úrazu elektrickým prúdom: Nikdy neprevádzkujte zariadenie vlhkými, mokrymi rukami. Nedotýkajte sa zariadenia, vrátane sieťovej zástrčky, kábla a dotykového panela, mokrymi rukami! Zariadenie musí byť pripojené k zdroju striedavého prúdu iba so správnym napätím. Na bezpečnú prevádzku zariadenia je potrebné uzemnenie a elektrický vypínač (30 mA) v sieti. Nemierte prístrojom priamo na elektrické zariadenie, pretože by mohol vniknúť horúci vzduch a poškodiť ho. Nepoužívajte prístroj v blízkosti vane s vodou, sprchové kútu, bazéna alebo drezu. Zariadenie odpojujte od siete iba pomocou zástrčky. Nikdy vedte kábel prístroja na prednej strane prístroja!

Prevádzkovanie: Pred použitím sa uistite o environmentálnych predpisoch. Nepoužívajte prístroj vo výbušnom prostredí! Pri použití na zvláštnych miestach (napr. Čerpacie stanice, vane ...) musia byť dodržané miestne bezpečnostné predpisy! Naplánujte si umiestnenie prístroja, zmerajte ho, pred inštaláciou použite krajčírsky meter! Nezakrývajte prístroj ničím (plachty, prikrývky ...)! Aby ste predišli požiaru, neumiestňujte žiadny nábytok alebo predmety priamo pred prístroj! Spotrebič sa nesmie prevádzkovať zo zásuvky s časovačom! Spotrebič nie je vhodný ako primárny zdroj vykurovania pre miestnosti. Spotrebič je určený na príležitostné, prerušované (krátkodobé) vykurovanie.



UPOZORNENIE

Všeobecné rady: Prístroj je možné používať len podľa predpisov. Počas používania dbajte na bezpečie ľudí vo vašom okolí (hlavne detí). Prístroj môžu používať iba osoby, ktoré si prečítali, pochopili tento návod na použitie a sú schopné používať prístroj podľa predpisov. Osoby so zníženými mentálnymi, fyzickými alebo zmyslovými schopnosťami nesmú prístroj používať. Deti nemôžu používať prístroj. Po

použití sa uistite, že horúci spotrebič ochladí na dobre vetranom mieste a nespôsobí zranenie. Informujte svoje okolie o prevádzkovom stave zariadenia.

Nebezpečenstvo úrazu elektrickým prúdom: Prístroj pripájajte iba do sieťovej zásuvky, ktorá je bezpečná pre prevádzku alebo bola nainštalovaná odborníkom v súlade s normou IEC 603364-1. Pred každým použitím sa uistite o tom či sú prístroj, sieťový kábel a konektory neporušené. Ak narazíte na akékoľvek poškodenie, nepoužívajte prístroj, obráťte sa na odborný servis! Počas používania dávajte pozor na celistvosť napájacieho kábla a vyhýbajte sa okrajom alebo predmetom, ktoré by mohli poškodiť povrch kábla. Nepoužívajte predlžovačky alebo rozdeľovače, pretože sú počas prevádzky zdrojom nebezpečenstva. Pokiaľ prístroj nepoužívate, odpojte ho vždy od siete! Údržbárske práce sa smú vykonávať iba s vytiahnutou sieťovou zástrčkou!

Prevádzkovanie: Nebezpečenstvo popálenia. Nikdy sa nedotýkajte časti ohrievača (dolná časť) ani ju nemierte do blízkosti iných ľudí alebo zvierat. Aby ste predišli popáleninám vždy nechajte prístroj vychladnúť pred tým akoby ste sa ho dotkli. Prístroj sa smie prevádzkovať iba vtedy ak je úplne zostavený s výrobným príslušenstvom. Ak je niektorá časť poškodená musí sa pred použitím vymeniť. Pred uskladnením nechajte prístroj úplne vychladnúť na dobre vetranom mieste. Počas používania pravidelne kontrolujte, či sa prístroj neprehrieva a či nie sú zablokované ventilačné otvory.



PREVÁDZKOVANIE: NEBEZPEČENSTVO POPÁLENIA! NIKDY SA ZARIADENIA NEDOTÝKAJTE, AK STE HO UŽ POUŽÍVALI (ČO I LEN NA KRÁTKY ČAS). ABY STE PREDIŠLI POPÁLENINÁM, NECHAJTE PRÍSTROJ PRED DOTYKOM S KRYTOM VŽDY VYCHLADNÚŤ! VYŽADUJE ZVÝŠENÚ POZORNOSŤ V BLÍZKOSTI DEŤÍ!

Prístroj sa smie prevádzkovať iba vtedy, ak je úplne zostavený s výrobným príslušenstvom! Ak je niektorá časť poškodená, musí sa pred použitím vymeniť. Pred uskladnením nechajte prístroj úplne vychladnúť na dobre vetranom mieste. Počas používania pravidelne kontrolujte, či sa prístroj neprehrieva a či nie sú zablokované ventilačné otvory.



POZOR

Všeobecné rady: Nepoužívajte prístroj, ak Vám už spadol alebo narazil a je viditeľne poškodený. Je prísne zakázané používať, upravovať alebo deaktivovať bezpečnostné zariadenia podľa určenia.

Prevádzkovanie: Prístroj vždy obsluhujte a skladujte podľa pokynov. Vždy skontrolujte celistvosť zariadenia, kábla, konektora a príslušenstva. V prípade poškodenia prístroj nepoužívajte.



VÝSTRAHA

Prevádzkovanie: Spotrebič používajte iba pri teplotách nad bodom mrazu nad 0 °C aby ste zabránili kondenzácii a úrazu elektrickým prúdom. Nikdy nenechávajte prístroj bez dozoru, keď je pripojený k elektrickej sieti! Chráňte prístroj pred vlhkosťou a vodou! Neuchovávajte prístroj vonku pri vysokých teplotách.

Pozor!



Vonkajší obal a časti produktu sa môžu zahriať a spôsobiť popáleniny. Vyžaduje zvýšenú pozornosť v blízkosti detí.



Ohrievač neobsahuje zariadenie na reguláciu teploty miestností. Nepoužívajte bez dozoru v miestnosti s ľuďmi, ktorí ju nemôžu opustiť.



Nikdy nepoužívajte ohrievač v miestnosti s horľavým, výbušným olejom, benzínom alebo plynom.

INŠTALÁCIA

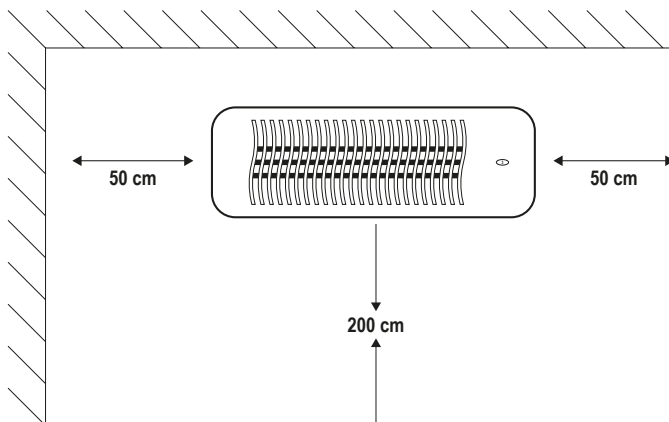
Pred inštaláciou naplánujte umiestnenie zariadenia. Na meranie použite zvinovací meter. Aby ste našli správne miesto, nezabudnite, že spotrebič musí byť umiestnený tak, aby nebol vystavený vlhkosti, priamemu slnečnému žiareniu a aby mohol byť napájací kábel pripojený priamo k elektrickej sieti. (Rozšírenie sa neodporúča). Inštalácia výška musí byť minimálne 200 cm od podlahy, ohrievač musí byť minimálne 50 cm od rohov a medzi spotrebičom a stropom musí byť ponechaný priestor najmenej 50 cm.

Počas inštalácie používajte dodávané montážne pomôcky (hmoždinka, skrutka). Odchýlky od nich by sa mali robiť, iba ak to materiálne znalosti steny vyžadujú inak, alebo ak chcete použiť väčšiu hmoždinku alebo skrutku.



Ak si nie ste istí inštaláciou a pripojením k elektrickej sieti, požiadajte o pomoc odborníka.

1. Ceruzkou si označte otvory v konzole na stene a potom otvory vyvrtajte. Na vyvrtanie otvorov použite vrták 6 a otvory musia byť minimálne 35 - 40 mm hlboké.
2. Vložte dodané hmoždinky a zaskrutkujte skrutky.
3. Medzi skrutkou a rovinou steny ponechajte priestor 4 - 5 mm, aby ste na ňu mohli bezpečne zavesiť držiak!
4. Skontrolujte, či je správne zaistené.
5. Uistite sa, že je horná časť spotrebiča navrchu, nikdy neinštalujte spotrebič naopak!
6. Vykurovaciu hlavu prístroja je možné podľa potreby sklopiť pod uhol 60 stupňov!
7. Počas používania nikdy neupravujte uhol sklonu! Pred vykonaním týchto činností vám odporúčame počkať minimálne 15 - 20 minút, kým prístroj úplne vychladne.



Zapnutie/Vypnutie

Zariadenie môžete zapnúť a vypnúť potiahnutím šnúrky. Mierne vibrácie po zapnutí zmiznú po niekoľkých sekundách, čo je prirodzený jav. Vykurovací výkon prístroja môžete zvýšiť opätovným utiahnutím šnúry. Aktuálnu úroveň zistíte pomocou indikátora 1-2-3 na prednej strane prístroja. Po úrovni 3 nájdete vypnutý stav. Zariadenie je určené na domáce použitie a je možné ho používať iba na periodické vykurovanie miestnosti!

- Pozícia 0: Stop
- Pozícia 1: 650 W (normálny výkon)
- Pozícia 2: 1300 W (stredný výkon)
- Pozícia 3: 2000 W (maximálny výkon)

V prípade poruchy prístroja sa obráťte na odborný servis! Je prísne ZAKÁZANÉ zariadenie rozoberať alebo upravovať! Výrobca a distribútor nie sú zodpovední za škody spôsobené nesprávnym používaním!

Radiator mural pt. terase

RO

Stimate Cumpărător! Vă mulțumim că ați ales produsul nostru, în speranța că vă va oferi satisfacție deplină.

Cu ajutorul acestui radiator, te poți bucura de avantajele unei terase chiar și pe vreme mai rece! Într-o zi ploioasă de toamnă sau de iarnă, încălzește chiar și o terasă de dimensiuni medii (max. 20 m²). Radiatorul poate fi utilizat numai în exterior (pe un spațiu acoperit).

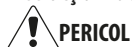
Datorită tehnologiei de încălzire cu cuarț, rezistențele se încălzesc rapid, astfel încât să te poți bucura de căldura radiantă aproape instantaneu.

- 3 trepte de încălzire
- Elemente de încălzire de mare putere, cu cuarț
- Încălzire rapidă
- Comandă comodă prin șnur (ușor de pornit/oprit chiar și montat la înălțime)
- Carcasă metalică, solidă
- Protecție IP24
- Cablu de alimentare lung

Alimentare:	AC 220 - 240 V, ~ 50 / 60 Hz	Lungimea șnurului de comandă:	55 cm
Trepte de încălzire:	3	Material:	Metal
Putere:	650 W / 1300 W / 2000 W	Dimensiuni:	50 x 20 x 15 cm
Elemente de încălzire:	Cuarț	Protecție IP:	IP24
Suprafața de încălzire recomandată:	terasă max. 20 m ²	Tip cablu de alimentare:	3G1.0 mm ²
Înălțimea de instalare recomandată:	210 - 250 cm	Lungime cablu:	1.6 m

INSTRUCȚIUNI DE UTILIZARE

Instrucțiuni de siguranță, Atenționări



Sfaturi generale: Pericol de sufocare! Vă rugăm să feriți ambalajul aparatului de accesul copiilor, deoarece poate duce la sufocarea acestora. Aparatul poate fi utilizat numai de adulți, locul de depozitare trebuie ales astfel încât copiii să nu-l poată accesa accidental. Aparatul nu poate fi utilizat de către copii.

Pericol de electrocutare: Nu manevrați aparatul cu mâinile umede! Este strict interzis să atingeți aparatul, inclusiv fișa și cablul de alimentare, cu mâinile ude! Aparatul se va conecta numai la o sursă de alimentare cu tensiunea corespunzătoare. Pentru o funcționare sigură a dispozitivului, este necesară legarea la pământ și alimentarea printr-un releu de protecție diferențial Fi (30 mA)! Nu dirijați aparatul direct spre dispozitive electrice, deoarece căldura excesivă poate provoca deteriorări grave în acestea. Nu utilizați aparatul în apropierea recipientelor de apă, cum ar fi vana de baie, dușul, piscina, lavaboul, etc., sau în interior! Aparatul se va deconecta de la priza de rețea numai ținut de fișa cablului și nu tras de la cablu. Nu conduceți traseul cablului de alimentare în partea din față a aparatului!

Utilizarea aparatului: Înainte de utilizare asigurați-vă despre prescripțiile legate de mediul de utilizare! Este interzisă utilizarea aparatului în mediu exploziv! Atunci când este utilizat în locuri speciale (de exemplu stații de alimentare, băi ...) trebuie respectate reglementările locale de siguranță! Decideți locația de montaj al aparatului. Pentru măsurători, utilizați o ruletă de măsurare în cursul instalării! Este interzisă acoperirea aparatului cu orice material (cearsaf, pătură, etc.)! Pentru a evita incendiile, nu așezați în față aparatului nici un mobilier sau alte obiecte! Aparatul nu se va utiliza de la priză cu temporizator! Aparatul nu este destinat pentru a fi sursă primară de încălzire pentru locuințe. Aparatul este proiectat pentru încălzire de scurtă durată și intermitentă.

**ATENȚIE**

Sfaturi generale: Utilizați aparatul numai în scopul pentru care a fost proiectat! În timpul utilizării, acordați atenție siguranței fizice a celor din jur (în special a copiilor). Aparatul poate fi utilizat numai de persoanele care au citit și au înțeles conținutul manualului de utilizare și sunt capabile să opereze conform celor prescrise în manual! Persoanele cu capacități mentale, fizice sau senzoriale reduse nu vor utiliza aparatul! Aparatul nu poate fi utilizat de către copii! Asigurați-vă ca după utilizare aparatul fierbinte să se răcească într-un loc bine ventilat și nu provoacă vătămări corporale celor din jur! Informați pe cei din jur despre starea de funcționare caldă a aparatului.

Pericol de electrocutare: Conectați aparatul doar la o priză de alimentare sigură, care a fost instalată în conformitate cu standardul IEC 60364-1. Înainte de fiecare utilizare, asigurați-vă ca aparatul și cablul de rețea să nu fie deteriorate! Utilizați aparatul numai în stare perfectă al acestuia! Dacă se constată vreo deteriorare, nu utilizați aparatul, contactați un service specializat! În timpul utilizării, acordați atenție integrității cablului de alimentare și evitați muchiile ascuțite sau alte obiecte care ar putea deteriora cablul. Evitați utilizarea prelungitoarelor și a distribuitoarelor, deoarece acestea pot constitui surse de pericol în timpul utilizării. Deconectați întotdeauna aparatul de la rețea atunci când nu este folosit! Lucrările de întreținere trebuie efectuate numai cu aparatul deconectat de la rețea!



UTILIZAREA APARATULUI: PERICOL DE ARSURI! NU ATINGEȚI APARATUL IMEDIAT DUPĂ UTILIZARE (NICI CHIAR DE SCURTĂ DURATĂ)! PENTRU A EVITA ARSURILE, LĂSAȚI ÎNTOTDEAUNA APARATUL SĂ SE RĂCEASCĂ ÎNAINTE DE A ATINGE CARCASA ACESTUIA! NECESITĂ ATENȚIE DEOSEBITĂ ÎN APROPIEREA COPIILOR.

Aparatul poate fi utilizat numai complet asamblat cu accesoriile din fabrică! Dacă orice piesă este deteriorată, aceasta trebuie înlocuită înainte de o nouă utilizare. Înainte de depozitare, lăsați aparatul să se răcească complet într-un loc bine ventilat. În timpul utilizării, verificați periodic dacă aparatul nu este supraîncălzit și dacă orificiile de ventilație nu sunt blocate.

**ATENȚIE!**

Sfaturi generale: Nu utilizați aparatul dacă l-ați scăpat sau l-ați lovit anterior și este vizibil deteriorat! Dispozitivele de siguranță se vor folosi întocmai destinației acestora. Este strict interzisă modificarea sau dezactivarea dispozitivelor de siguranță!

Utilizarea aparatului: Utilizați și depozitați aparatul așa cum este descris în manual! Verificați întotdeauna integritatea aparatului, al cablului, al conectorului și al accesoriilor! Nu folosiți aparatul în stare deteriorată!

**ATENȚIE**

Utilizarea aparatului: Utilizați aparatul numai la temperaturi de peste 0 °C pentru a evita condensul și electrocutarea. Nu lăsați niciodată aparatul nesupravegheat atunci, când acesta este conectat la rețea! Feriți aparatul de apă și umezeală! Nu depozitați aparatul în aer liber, expus la variații mari de temperatură.

Atenție!

Anumite părți ale aparatului se pot înfierbânta și pot provoca arsuri. Necesită atenție deosebită în apropierea copiilor.



Aparatul nu deține dispozitive de reglare a temperaturii încăperii. Nu utilizați aparatul nesupravegheat în încăperi în care se află persoane incapabile de a părăsi singuri încăperea.



Nu folosiți niciodată radiatorul într-o cameră în care se află ulei, benzină sau gaze inflamabile, sau explozive.

INSTALARE

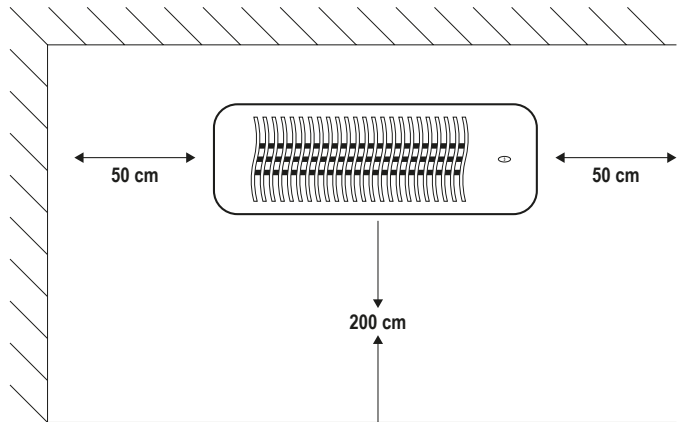
Înainte de instalare stabiliți locul de amplasare! Pentru măsurători folosiți ruleta de măsurare! Pentru a găsi locul potrivit, rețineți că aparatul trebuie așezat astfel încât să nu poată fi expus umezelii, razelor solare directe, iar cablului de alimentare să poată fi conectat direct la priza de rețea. (Nu recomandăm folosirea prelungitoarelor electrice). Înălțimea de instalare trebuie să fie de cel puțin 200 cm măsurat de la pardoseală și la cel puțin 50 cm distanță de la colțuri. Spațiul între aparat și tavan trebuie să fie cel puțin 50 cm.

La instalare utilizați materialele auxiliare din dotare (dibluri, șuruburi). Alte tipuri de elemente de fixare se vor folosi numai în cazul în care materialul peretelui necesită altfel de piese de fixare, sau dacă se utilizează dibluri de dimensiuni mai mari.



Apelați la un specialist în cazul în care aveți dubii legate de instalare, fixare, sau alimentare electrică!

1. Marcați cu un creion poziția orificiilor de fixare a consolei, după care practicați orificiile în perete. Pentru găurire folosiți burghiu de \varnothing 6 mm, adâncimea de găurire fiind de minim 35 - 40 mm.
2. Introduceți dublurile din dotare în orificiile din perete, după care înșurubați șuruburile în dibluri!
3. Lăsați distanță de 3 - 4 mm între capul șurubului și planul peretelui pentru fixarea ușoară a consolei pe șurub!
4. Convingeți-vă de fixarea stabilă!
5. Verificați ca aparatul să fie fixat cu partea superioară înspre sus - niciodată nu montați aparatul în poziție inversă!
6. Difuzorul de aer cald al aparatului poate fi înclinat 60 de grade înspre jos - în funcție de necesitate!
7. Acest unghi nu se reglează în timpul funcționării! Înainte de această operație așteptați cca. 15 - 20 minute pentru răcirea completă a aparatului.



Pornirea / Oprirea aparatului

Pentru pornirea și oprirea aparatului se folosește șnurul de comandă. Vibrația ușoară care apare imediat după pornire este un fenomen normal, care dispare după câteva secunde de funcționare. Puterea de încălzire al aparatului se modifică prin acționarea succesivă a șnurului de comandă. Treapta de putere actuală este afișată prin afișarea 1-2-3 pe panoul frontal. După treapta 3, la următoarea acționare aparatul se va opri. Aparatul este destinat exclusiv uzului casnic și numai pentru încălzire temporară!

- Poziția 0: OFF
- Poziția 1: 650 W (putere minimă)
- Poziția 2: 1300 W (putere medie)
- Poziția 3: 2000 W (putere maximă)

În caz de orice defecțiune apelați la un service autorizat! Este interzisă demontarea sau modificarea aparatului! Producătorul și distribuitorul nu sunt responsabili pentru pagubele rezultate din utilizarea necorespunzătoare al produsului!

bewello

Product Nr. BW2025

IP24      Z0100-2001W