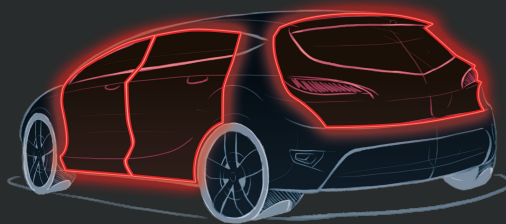


M·N·C



KEYLESS ENTRY SYSTEM

DE - ZENTRALVERRIEGELUNG-SET MIT FERNBEDIENUNG

HU - KÖZPONTIZÁR VEZÉRLŐ SZETT

CZ - SADA PRO ŘÍZENÍ CENTRÁLNÍHO ZAMYKÁNÍ

SK - SADA NA RIADENIE CENTRÁLNEHO ZAMYKANIA

PL - ZDALNY STEROWNIK ZAMKA CENTRALNEGO

RO - MODUL DE COMANDĂ PT. ÎNCHIDERE CENTRALIZATĂ CU TELECOMANDĂ

55075B

55075M

55075R

USER MANUAL EN

GEBRAUCHSANWEISUNG DE

HASZNÁLATI UTASÍTÁS HU

NÁVOD K POUŽITÍ CZ

NÁVOD NA POUŽITIE SK

INSTRUKCJA OBSŁUGI PL

MANUAL DE UTILIZARE RO



1. LOCK/ARM

- Press the button "🔒" once, the indicators flash once, the doors will be locked and the windows close up automatically.

2. UNLOCK/DISARM

- Press the button "🔓" once, the indicators flash twice and the doors will be unlocked.

3. TRUNK RELEASE

- Press the button "🚗" about 2 seconds long. The indicators flash 3 times and the lock of boot will be released.

4. CAR FINDING

- In arming, press the button "🔒" once, the indicators will flash 3 times for locating the vehicle in the parking lot.

5. NEGATIVE OR POSITIVE CONTROL OF TRUNK RELEASE

- The device is only prepared for negative control of trunk release.

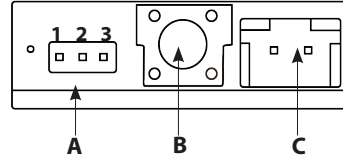
6. SIREN FUNCTION

- The device indicates the operation of the lock with the help of siren or horn (siren or horn are not included)

7. CENTRAL DOOR LOCK TIME OPTION

- Please follow the instructions of the illustration ('A' connector). Close the 2-3 jumper pin short

in case of electric central locking kit, this case the door lock time is 0.5 seconds. Close the 1-2 jumper pin short in case of pneumatic central locking kit, this case the door lock time is 3.5 seconds.



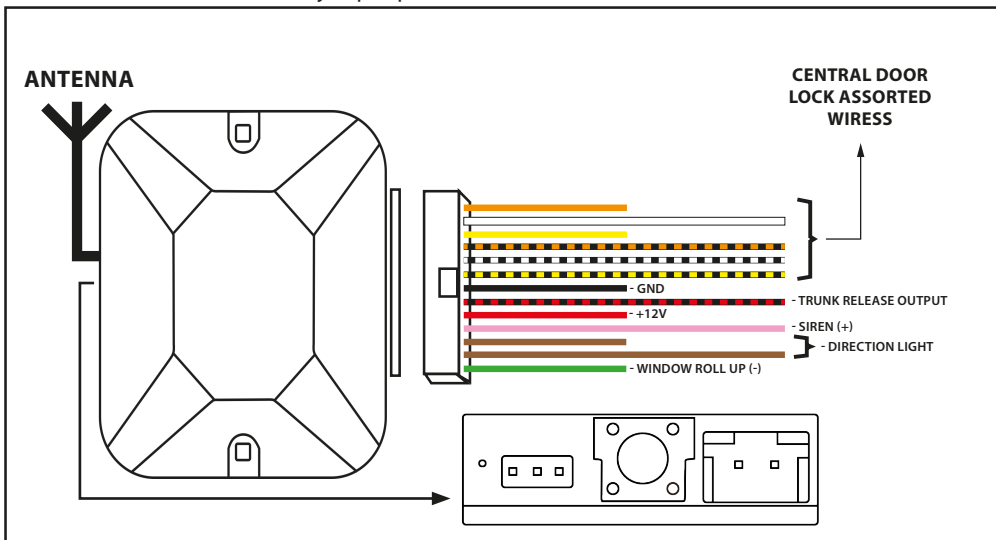
- A: closing time of the jumper
- B: learning button
- C: indicator LED

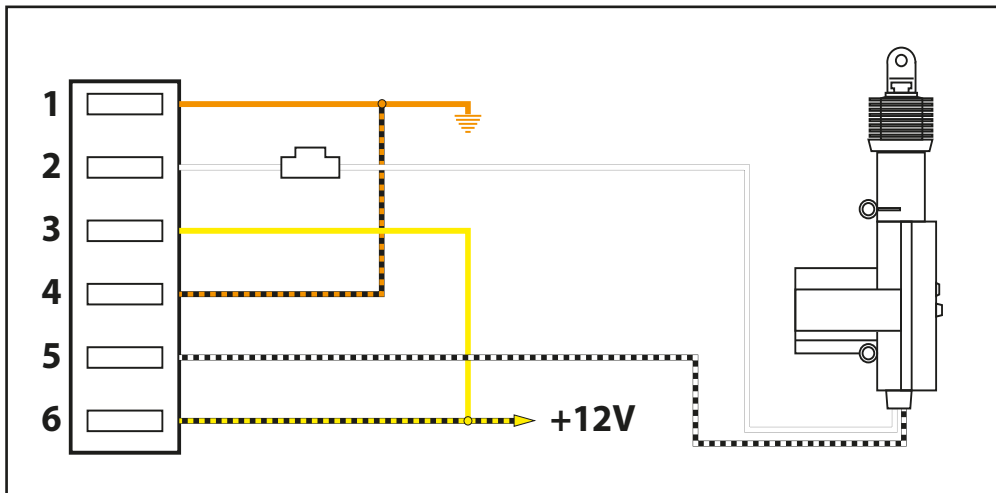
8. LEARNING MODE

- The device is able to receive signals of other remote transmitters after setting the learning code.
 1. Keep pressed the learning button 'B' on the device and in the meantime press one button on the remote then release the buttons
 2. Carry out the same process using the remaining buttons on the remote.

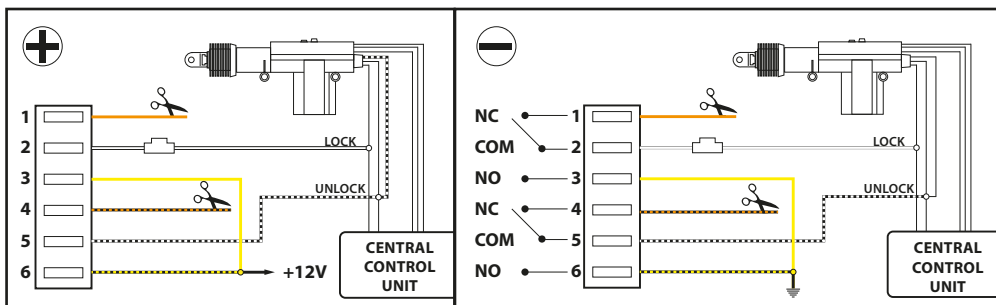
TECHNICAL PARAMETERS

Operating voltage (DC)	12V
Operating temperature	-20°C - + 70°C
Remote control range	20 -30 m

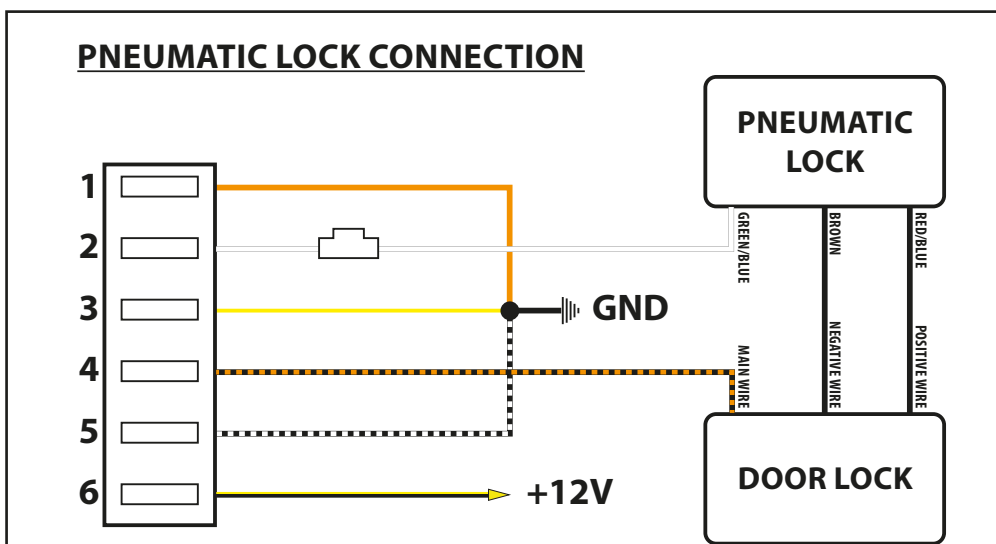




If the car has original central locking system, please check it if it has positive or negative control.



PNEUMATIC LOCK CONNECTION



1. VERRIEGELN

- Drücken Sie die Taste "🔒", das Blinklicht leuchtet einmal auf, die Türen werden verriegelt und die Fenster schließen sich automatisch.

2. ENTRIEGELN

- Drücken Sie Taste "🔓", das Blinklicht leuchtet zweimal auf, die Türen werden entriegelt.

3. KOFFERRAUM ÖFFNEN

- Halten Sie die Taste "🚗" gedrückt (für ca. 2 Sekunden), das Blinklicht leuchtet dreimal auf, der Kofferraum wird geöffnet.

4. FIND-MY-CAR FUNKTION

- Drücken Sie einmal die Taste "🔒", wenn das Auto verriegelt ist. das Blinklicht leuchtet dreimal auf, somit finden Sie Ihr geparktes Auto wieder.

5. STEUERUNG DES KOFFERRAUM-SCHLOSSES

- Das Gerät ist nur für negative Ansteuerung des Kofferraumschlosses geeignet.

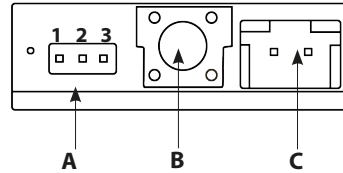
6. ALARMSIRENE

- Das Gerät signalisiert mit Sirene oder Hupe, dass die Verriegelung funktioniert. (Sirene oder Hupe sind nicht enthalten.)

7. VERRIEGELUNGSDAUER

- Folgen Sie den Hinweisen auf der Abbildung (Anschluss "A"): Im Falle von elektrischer Zentralverriegelung (Verriegelungsdauer 0,5

Sekunden) Pin 2-3; im Falle von pneumatischer Zentralverriegelung (Verriegelungsdauer 3,5 Sekunden) Pin 1-2 mit dem Prüfstift kurzschließen!



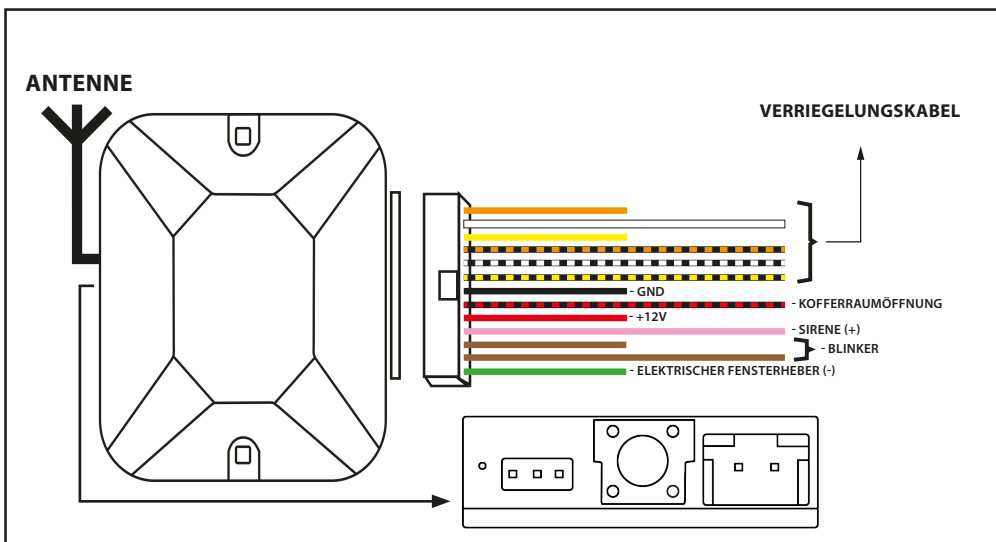
- **A: verriegelungsdauer jumper**
- **B: anlerntaste**
- **C: status-led**

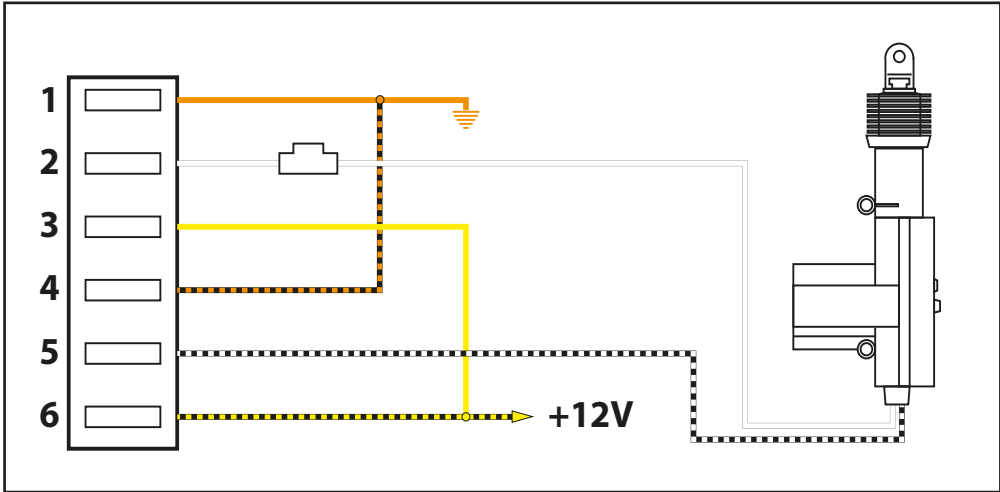
8. ANLERNEN

- Das Gerät lässt sich anlernen, Fernbedienungssignal von anderen Zentralverriegelungen anzunehmen.
 1. Halten Sie die Anlerntaste (B) gedrückt und drücken Sie dabei eine Taste auf der Fernbedienung, und dann lassen Sie die Tasten los.
 2. Wiederholen Sie die gleichen Schritten mit den anderen Tasten auch.

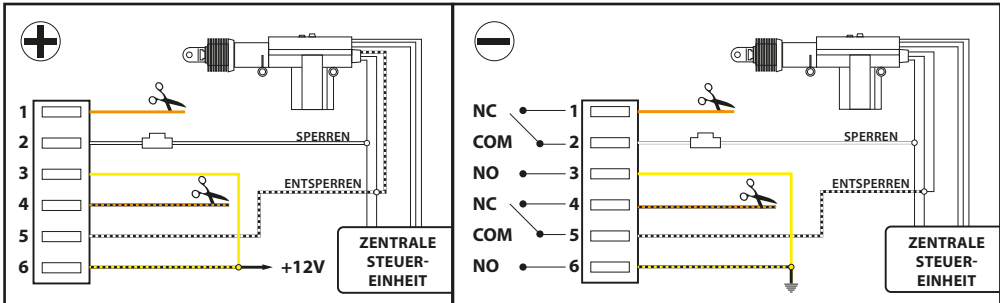
TECHNISCHE DATEN

Betriebsspannung (DC)	12V
Arbeitstemperaturbereich	-20°C - + 70°C
Reichweite der Fernbedienung	20 -30 m

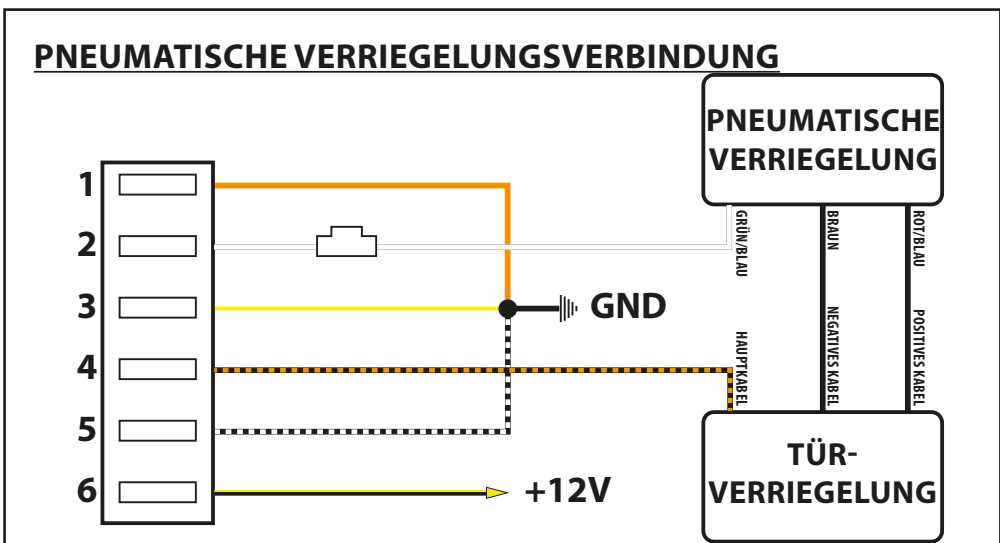




Wenn Ihr Auto über eine originale Zentralverriegelung verfügt, stellen Sie fest, ob sie negativ oder positiv angesteuert wird.



PNEUMATISCHE VERRIEGELUNGSVERBINDUNG



1. LEZÁRÁS

- Nyomja meg a "🔒" gombot, a lámpák villannak egyszer, az ajtók lezáródnak és az ablakokat automatikusan felhúzza az elektronika!

2. KINYITÁS

- Nyomja meg a "🔓" gombot, a lámpák villannak kétszer, majd az ajtók zárjai kinyílnak!

3. CSOMAGTÉR AJTÓ NYITÁS

- Nyomja meg hosszan a "🚗" gombot (kb. 2 mp-ig.), a lámpák háromszor villannak, majd a csomagtér ajtó zárja felold!

4. AUTÓ KERESŐ FUNKCIÓ

- Az autó lezárt módjában nyomja meg egyszer a "🔒" gombot, az autó világítása 3-szor villanni fog, így meg tudja találni az autót a parkolóban!

5. CSOMAGTÉR AJTÓZÁR VEZÉRLÉS

- A készülék csak negatív csomagtér ajtózárral vezérlésre van előkészítve.

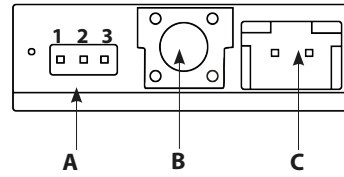
6. SZIRÉNA FUNKCIÓ

- A készülék sziréna vagy kürt segítségével jelzi a zár működését. (Sziréna vagy kürt nem tartozék.)

7. ZÁRIDŐ BEÁLLÍTÁS

- Kövesse az ábra utasításait ("A" csatlakozó):
- Elektromos központi zárhoz (0,5 másodperc záridő) 2-3-as lábat, pneumatikus központi

zárhoz (3,5 másodperc záridő) az 1-2-es lábat zárja rövidre a tűske segítségével!



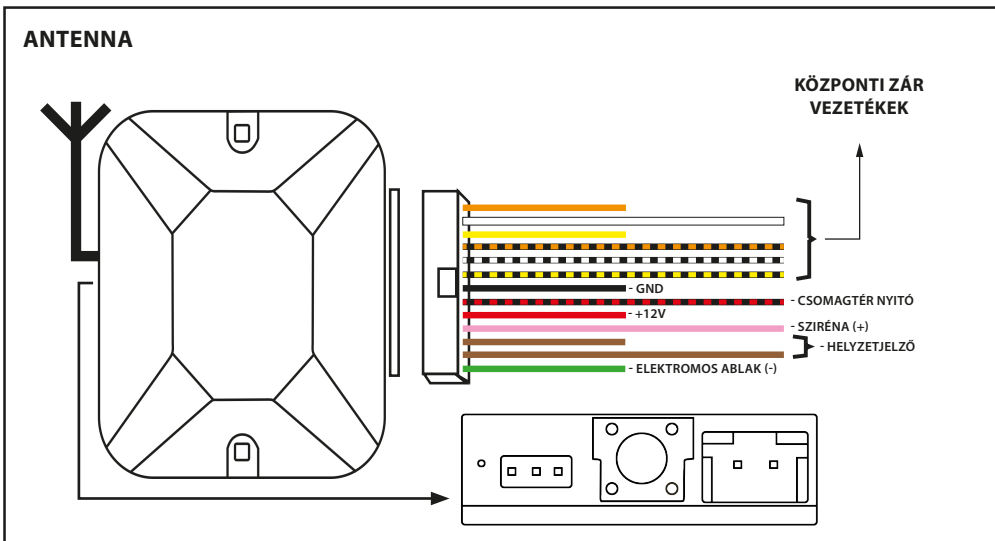
- **A:** záridő jumper
- **B:** betanító gomb
- **C:** visszajelző LED

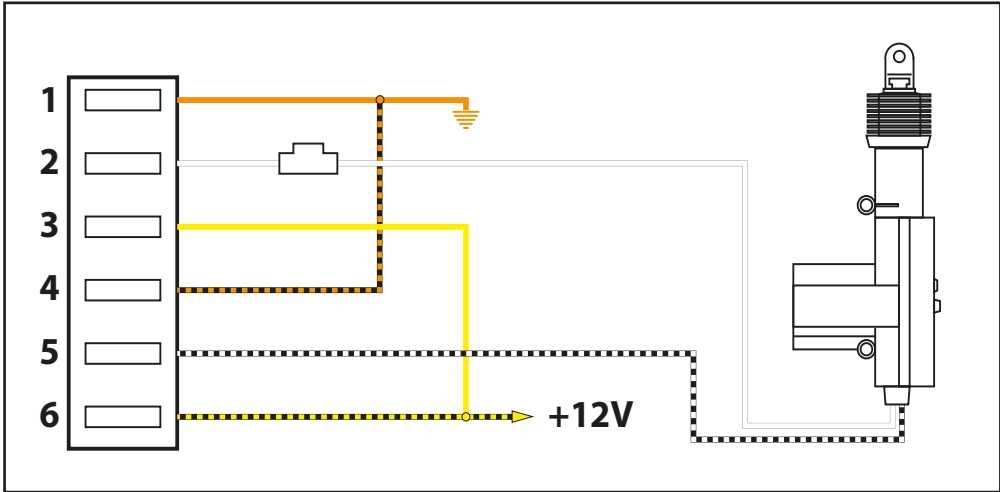
8. BETANÍTÁS

- A készülék képes más központi zár távirányítók jelét is fogadni betanítás után.
1. Tartsa nyomva a betanító (B) gombot a készüléken és közben nyomjon meg egy gombot a távirányítón, majd engedje el a gombokat.
 2. Hajtsa végre ugyanezt a folyamatot a többi gombbal is a távirányítón.

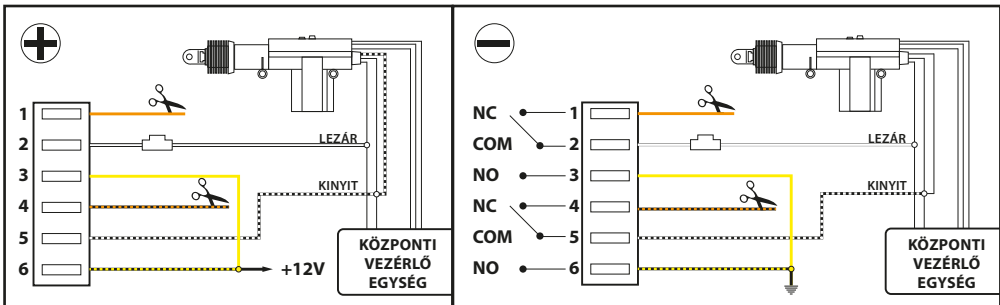
MŰSZAKI ADATOK

Működési feszültség (DC)	12V
Működési hőmérséklet	-20°C - + 70°C
Távírányító hatósugara	20 -30 m

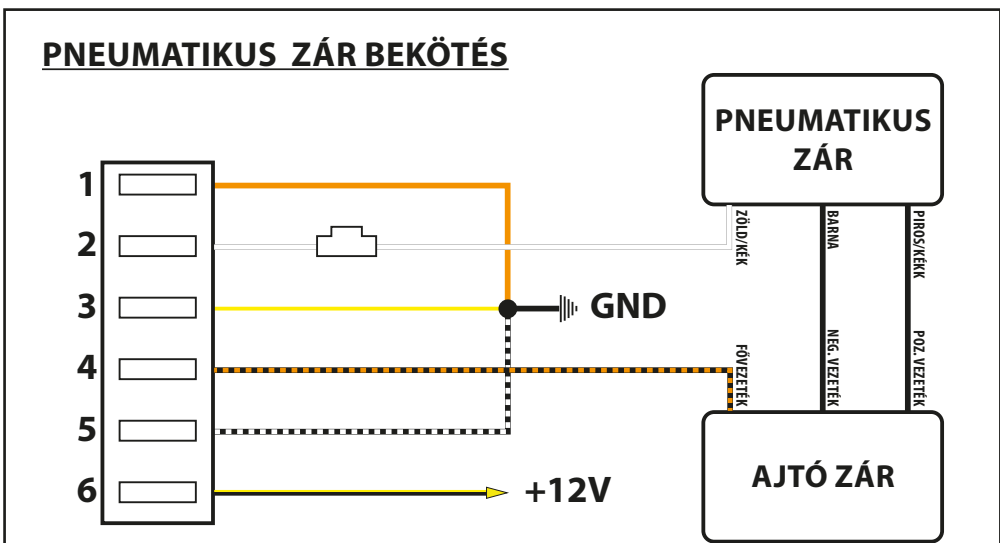




Ha az autó eredeti központi zárral rendelkezik, állapítsa meg, hogy az pozitív vagy negatív vezérlésű.



PNEUMATIKUS ZÁR BEKÖTÉS



1. ZAVŘETÍ

- Stiskněte příslušné tlačítko "🔒", směrovky jednou bliknou, zámky dveří se zamknou a elektrické ovládání automaticky zavře okna!

2. OTEVŘENÍ

- Stiskněte příslušné tlačítko "🔓", směrovky dvakrát bliknou a zámky dveří se otevřou!

3. OTEVŘENÍ KUFRU

- Podržte stisknuté (alespoň 2 sekundy) tlačítko "🚗" směrovky třikrát bliknou a zámek kufru se otevře!

4. FUNKCE HLEDÁNÍ AUTA

- Pokud je auto uzamčeno a ještě jednou stisknete tlačítko "🔒" pro zavření, směrovky třikrát bliknou a to Vám pomůže najít Vaše auto na parkovišti!

5. OVLÁDÁNÍ UZAVÍRÁNÍ KUFRU

- Výrobek je schopen pracovat pouze s negativním ovládním zámku kufru.

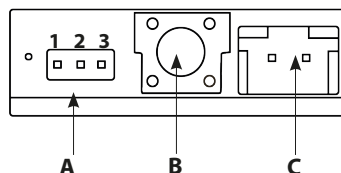
6. SIRÉNA

- Výrobek může signalizovat svou činnost pomocí sirény nebo houkačky. (Siréna nebo houkačka nejsou součástí balení.)

7. NASTAVENÍ DOBY ZATVÁRÁNÍ

- Postupujte podle obrázku ("A" konektor): Pro elektricky ovládané zámky (zavírací čas 0,5 sekundy) spojte kontakty 2-3. Pro pneumatické je

zapotřebí mnohem delší dobu (asi 3,5 sekundy) a je třeba spojit kontakty 1-2.



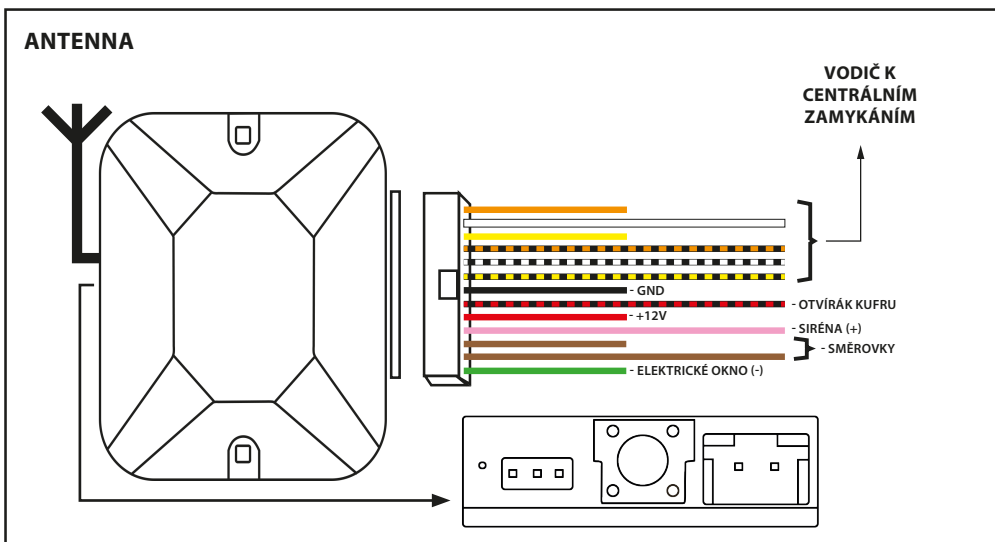
- **A: přepínač zavíracího času**
- **B: nastavovací tlačítko**
- **C: signalizační LED**

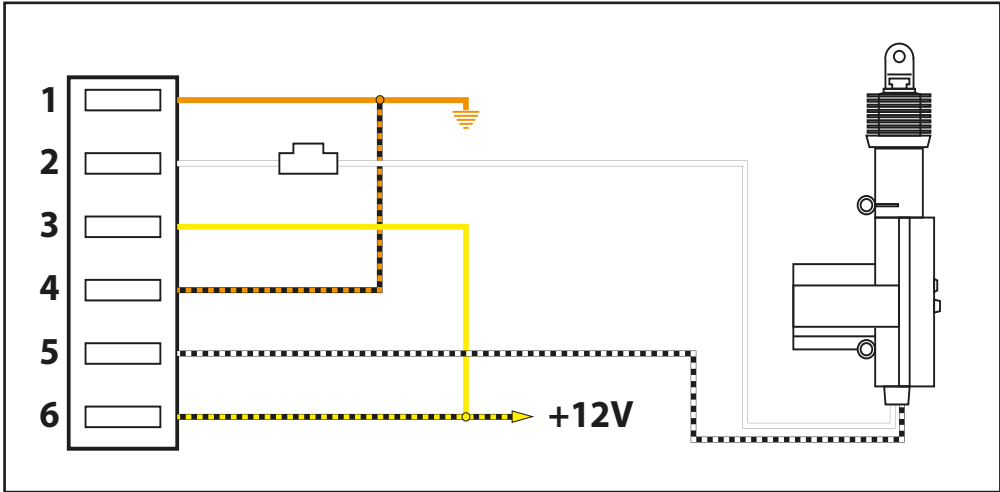
8. NASTAVENÍ

- Výrobek je schopen pracovat i se signály jiných dálkových ovladačů po jejich nastavení do paměti.
1. Držte stisknuté nastavovací tlačítko (B) na výrobku a stiskněte na dálkovém ovládní jedno tlačítko, pak pusťte oba tlačítka.
 2. Stejně postupujte iu ostatních tlačítkách na dálkovém ovládní.

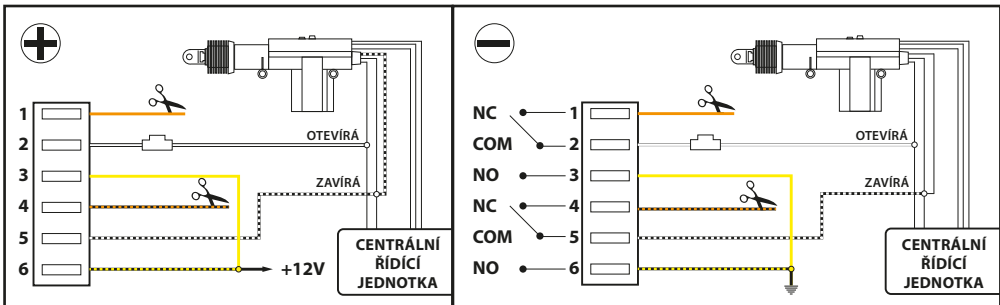
TECHNICKÉ PARAMETRY

Provozní napětí (DC)	12V
Provozní teplota	-20°C - + 70°C
Provozní rozsah ovladače	20 -30 m

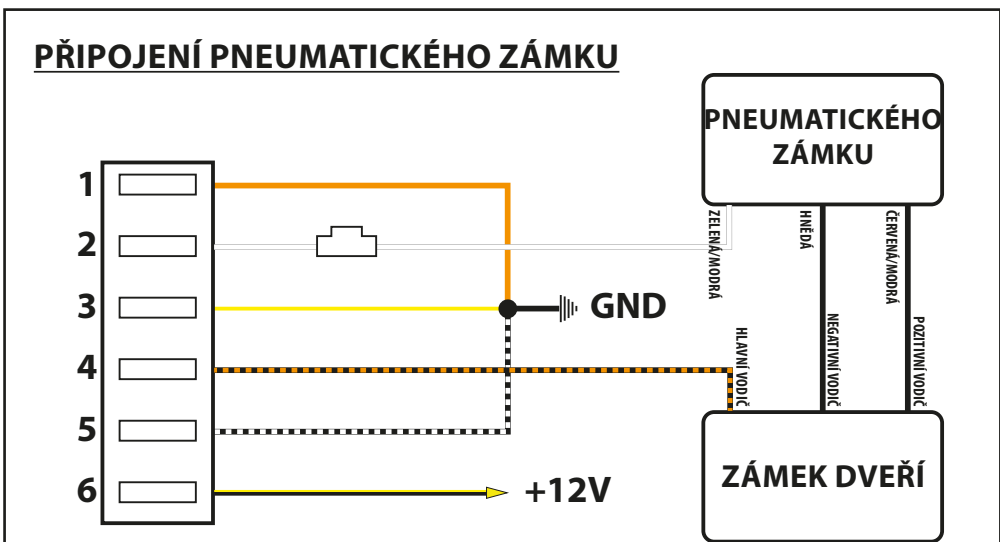




Před montáží centrální jednotky je třeba zjistit, zda původní měla pozitivní nebo negativní ovládání.



PŘIPOJENÍ PNEUMATICKÉHO ZÁMKU



1. ZAVRETIE

- Stlačte príslušné tlačidlo "🔒", smerovky raz bliknú, zámky dverí sa zamknú a elektrické ovládanie automaticky zavrie okná!

2. OTVORENIE

- Stlačte príslušné tlačidlo "🔓", smerovky dvakrát bliknú a zámky dverí sa otvoria!

3. OTVORENIE KUFRA

- Stlačte a podržte stlačené (aspoň 2 sekundy) tlačidlo "🚗" smerovky trikrát bliknú a zámok kufra sa otvorí!

4. FUNKCIA HĽADANIA AUTA

- Ak je auto uzamknuté a ešte raz stlačíte tlačidlo "🔒" pre zavretie, smerovky trikrát bliknú a to Vám pomôže nájsť Vaše auto na parkovisku!

5. OVLÁDANIE UZATVÁRANIA KUFRA

- Výrobok je schopný pracovať iba s negatívnym ovládaním zámku kufra.

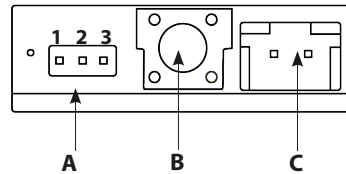
6. SIRÉNA

- Výrobok môže signalizovať svoju činnosť pomocou sirény alebo húkačky. (Siréna alebo húkačka nie sú súčasťou balenia.)

7. NASTAVENIE DOBY ZATVÁRANIA

- Postupujte podľa obrázka ("A" konektor): Pre elektricky ovládané zámky (zatvárací čas 0,5 sekundy) spojte kontakty 2-3. Pre pneumatické

je potrebný oveľa dlhší čas (asi 3,5 sekundy) a je potrebné spojiť kontakty 1-2.



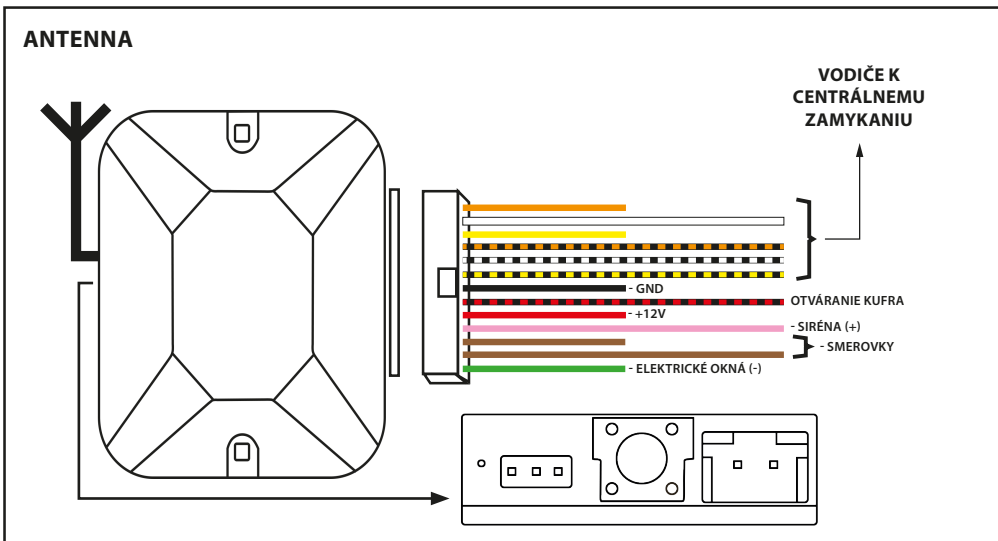
- **A:** prepínač zatváracieho času
- **B:** nastavovacie tlačítko
- **C:** signalizačná LED

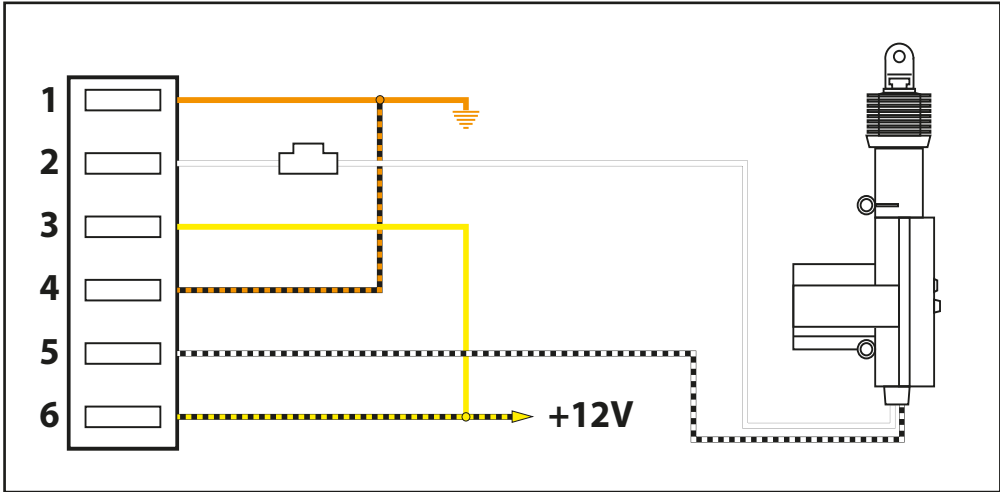
8. NASTAVENIE

- Výrobok je schopný pracovať aj so signálmi iných diaľkových ovládačov po ich nastavení do pamäti.
1. Držte stlačené nastavovacie tlačítko (B) na výrobku a stlačte na diaľkovom ovládaní jedno tlačítko, potom pustite obidva tlačítka.
 2. Tak isto postupujte aj pri ostatných tlačítkach na diaľkovom ovládaní.

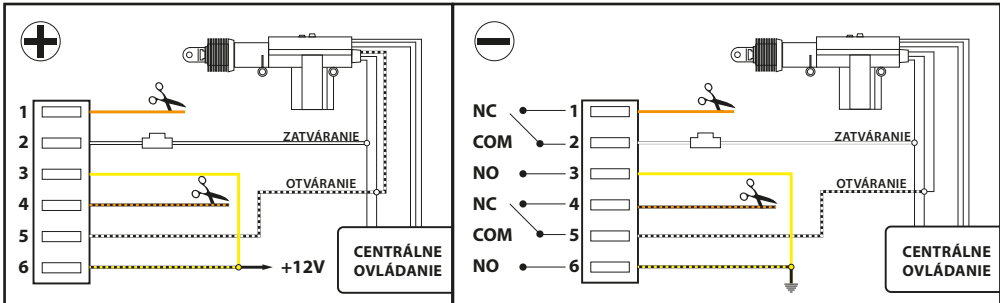
TECHNICKÉ PARAMETRE

Prevádzkové napätí (DC)	12V
Prevádzková teplota	-20°C - + 70°C
Prevádzkový rozsah ovládača	20 -30 m

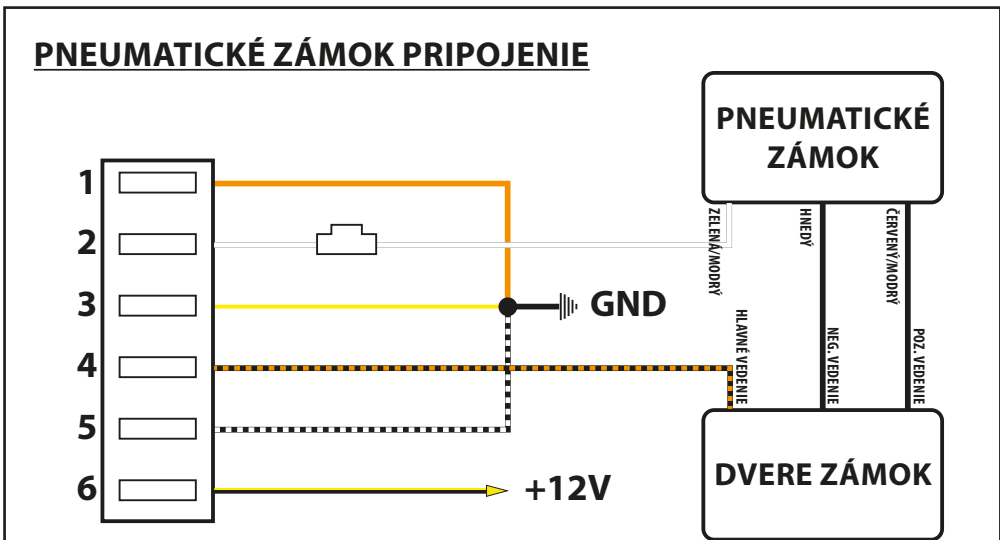




Pred montážou centrálnej jednotky je potrebné zistiť, či pôvodná mala pozitívne alebo negatívne ovládanie.



PNEUMATICKÉ ZÁMOK PRIPOJENIE



1. ZAMKNIĘCIE

- Naciśnij przycisk "🔒": światła błysną raz, drzwi zamykają się, a szyby w oknach automatycznie są podnoszone elektronicznie!

2. OTWARCIE

- Naciśnij przycisk "🔓", światła błysną dwukrotnie, otwierają się zamki w drzwiach!

3. OTWARCIE KLAPY BAGAŻNIKA

- Naciśnij i przytrzymaj przez ok. 2 sek. przycisk "🚗", światła błysną trzykrotnie, następuje odblokowanie zamka klapy bagażnika!

4. FUNKCJA POSZUKIWANIA SAMOCHODU

- W pozycji auto zamknięte naciśnij przycisk "🔒", światła błysną trzykrotnie, umożliwiając odszukanie samochodu na parkingu!

5. STEROWANIE ZAMKIEM KLAPY BAGAŻNIKA

- Urządzenie przeznaczone jest tylko do sterowania zamka drzwi bagażnika ze zbczern opadającym.

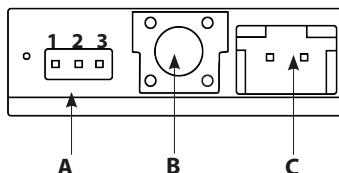
6. FUNKCJA SYGNALIZACJI DŹWIĘKOWEJ

- Urządzenie sygnalizuje działanie zamka przy pomocy klaksonu lub trąbki. (Klakson lub trąbka nie należą do akcesoriów urządzenia.)

7. USTAWIENIE CZASU ZAMKNIĘCIA

- Postępuj według instrukcji na schemacie (złącze „A”): Wejście w stan elektrycznego zamka

centralnego (czas zamknięcia: 0,5 sek.) następuje po zwarciu cewki 2-3, w stan pneumatycznego zamka centralnego (czas zamknięcia: 3,5 sek.) po zwarciu cewki 1-2.



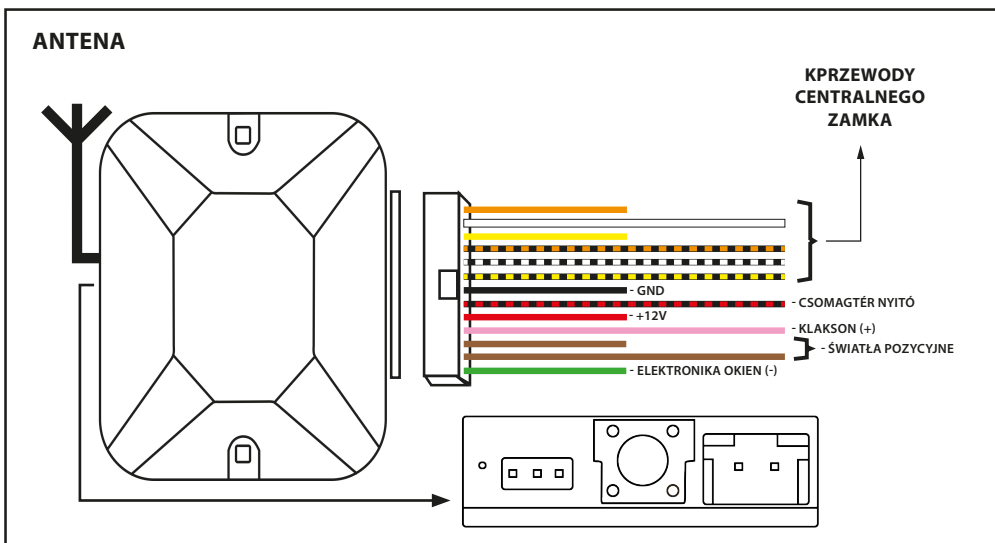
- A:** zworka czasu zamknięcia
- B:** przycisk programowania
- C:** sygnalizująca dioda LED

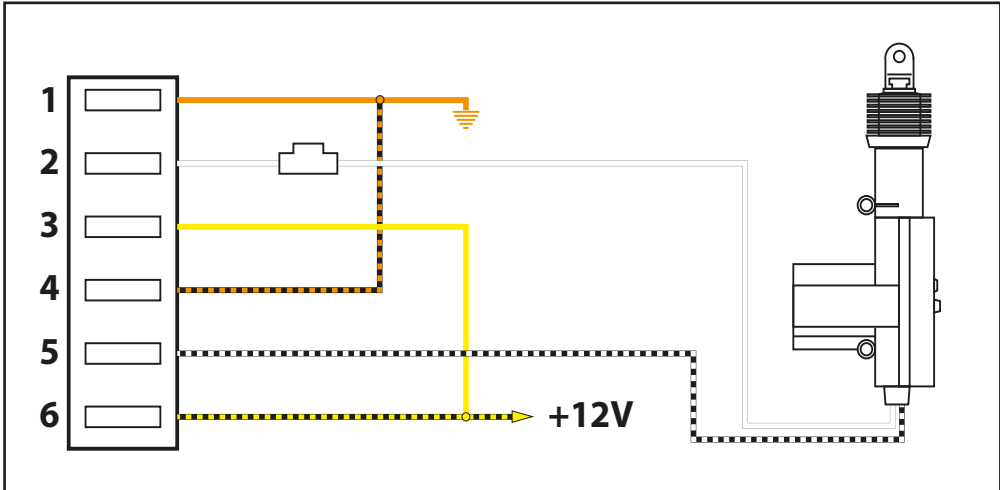
8. KONFIGURACJA

- Po skonfigurowaniu urządzenie będzie odbierało także sygnały innych pilotów do zamka centralnego.
- Naciśnij i przytrzymaj wciśnięty przycisk konfiguracji (B), jednocześnie naciśnij któryś przycisk pilota, następnie zwolnij przyciski.
 - Postąp tak samo z pozostałymi przyciskami na pilocie.

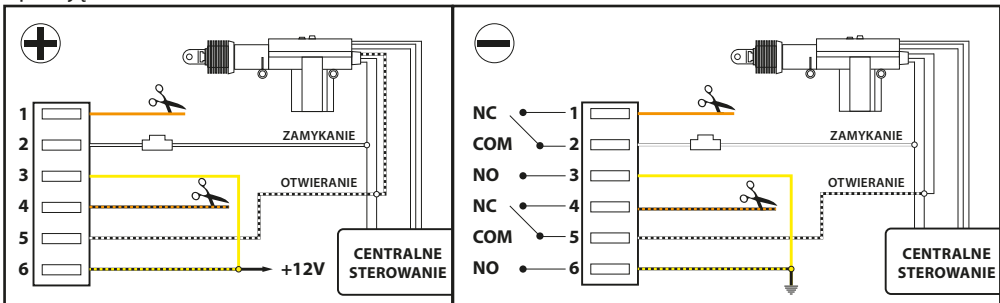
DANE TECHNICZNE

Napięcie znamionowe (DC):	12V
Temperatura robocza:	-20°C - +70°C
Zasięg pilota:	20 -30 m

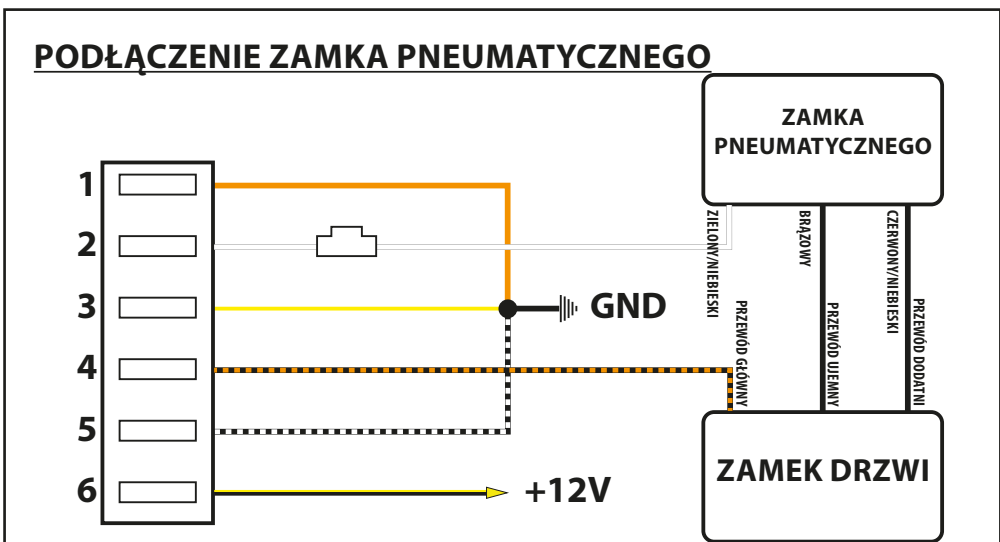




Jeśli samochód posiada fabryczny zamek centralny, sprawdź, czy ma on zbrocze narastające lub opadające.



PODŁĄCZENIE ZAMKA PNEUMATYCZNEGO



1. ÎNCHIDERE

- Apăsați butonul "🔒"; semnalizările vor lumina o dată, ușile se vor închide și electronica de confort va ridica geamurile laterale.

2. DESCHIDERE

- Apăsați butonul "🔓"; semnalizările vor lumina de două ori, ușile se vor deschide.

3. DESCHIDERE CAPOTĂ PORTBAGAJ

- Apăsați lung butonul "🚗" (circa 2 sec.) semnalizările vor lumina de trei ori și capota se va deschide.

4. FUNCȚIA CĂUTARE VEHICUL

- În mod închis apăsați butonul "🔒"; semnalizările vor lumina de 3 ori, ajutând găsirea vehiculului în parcare.

5. COMANDA CAPOTEI PORTBAGAJ

- Aparatul poate comanda doar module de deschidere cu comandă negativă.

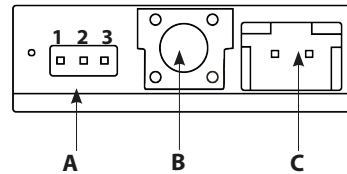
6. FUNCȚIA SIRENĂ

- Aparatul semnalizează funcționarea închiderii centralizate prin semnal sonor de la claxon sau sirenă (nu este accesoriu).

7. REGLAREA DECALAJULUI DE TIMP

- Urmați indicațiile figurii (conector „A”). Pt. Închideri centralizate electrice (0,5 sec.) jumper

2-3, pt. închideri pneumatice (3,5 sec.) jumper 1-2.



- A:** jumper interval timp
- B:** Buton instruire
- C:** LED marmor

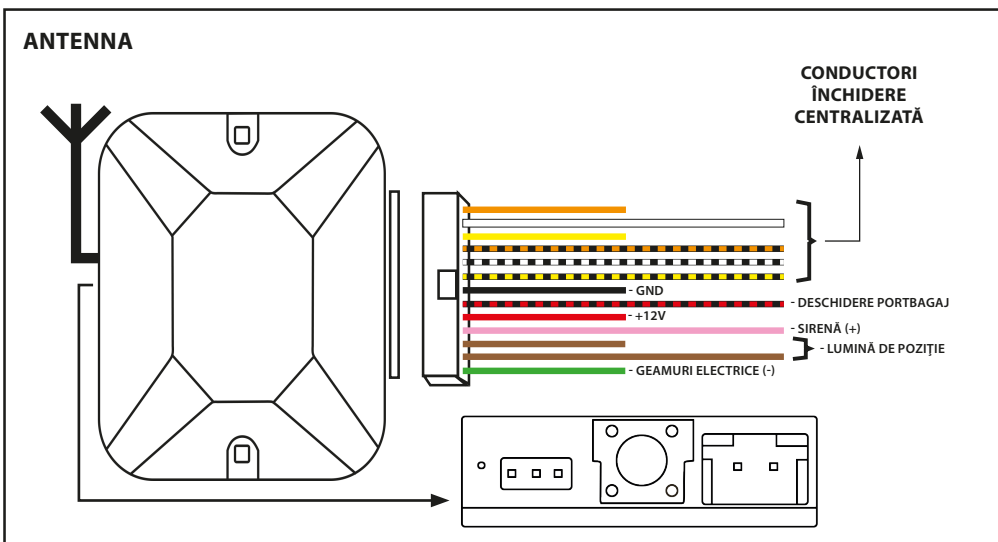
8. INSTRUIRE

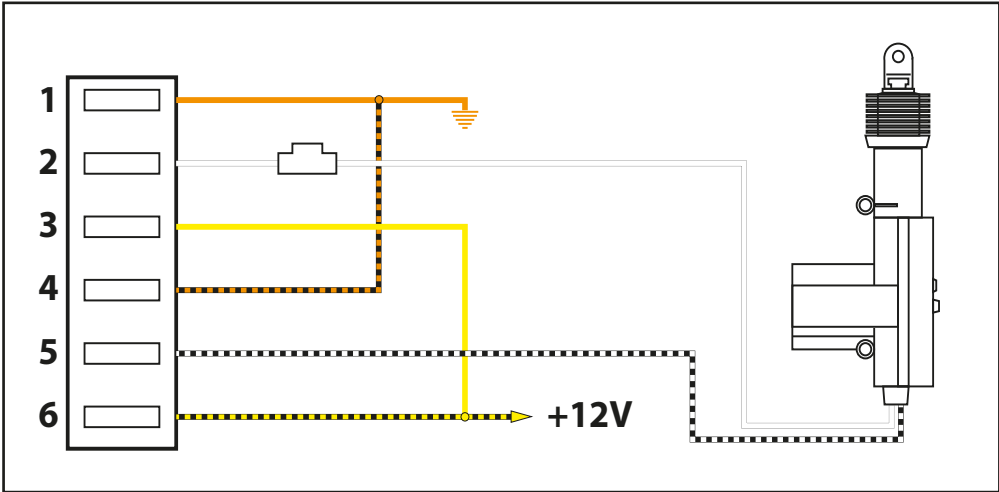
- Aparatul este capabil după instruire de a recepționa și alte tipuri de telecomenzi de închidere centralizată.

- Apăsați butonul B (instruire) pe aparat după care apăsați un buton pe telecomanda dorită, după care eliberați butoanele.
- Repețați această operație și cu celelalte butoane de pe telecomandă.

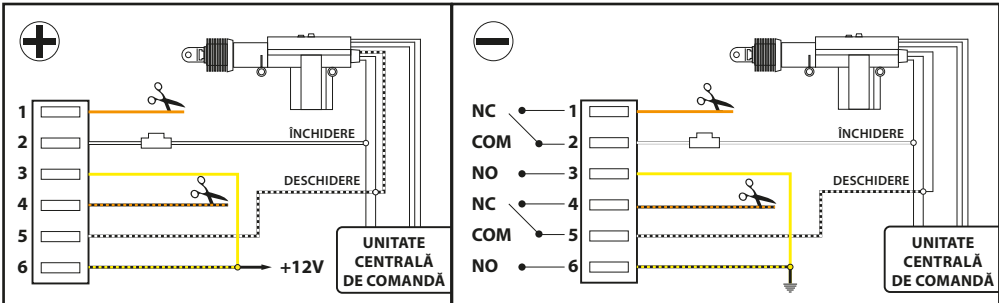
DATE TEHNICE

Tensiunea de lucru (DC)	12V
Temperatura de lucru	-20°C - + 70°C
Raza de acțiune a telecomenzii	20 -30 m





Dacă mașina dispune de închidere centralizată, verificați polaritatea comenzii acesteia (pozitivă sau negativă).



CONEXIUNE PT. COMANDĂ PNEUMATICĂ

